

UPPER

Automatismo para Portões de Garagem

Instruções de Instalação e Guia de Usuário

 UPPER 600 **UPPER 1000** **UPPER 1200**

AVISO

Leia o manual com atenção antes da instalação e uso. A instalação do seu novo abridor de porta deve ser realizada por pessoa tecnicamente qualificada ou licenciada. A tentativa de instalar ou reparar o abridor de porta sem qualificação técnica adequada pode resultar em ferimentos pessoais graves, morte e/ou danos materiais.

Recomendações de Segurança	01
Introdução às Funções Básicas	03
Instalação	04
Instalação (Calha de Aço inteira)	06
Recomendações de Instalação	09
Configuração das Funções Básicas	10
Introdução às Funções Especiais	13
Guia de Ligações	16
Desembraio Manual	17
Manutenção	17
Declaração do Fabricante	18
Notas Finais	18
Especificações Técnicas	18
Componentes do Kit	19
Erros Gerais / Códigos	20
Manual de Conexão WiFi	21

Recomendações Importantes de Segurança

O novo GDO (Abre-portas de Garagem) foi projetado profissionalmente com base nas ideias de design mais recentes. A instalação e configuração deste GDO são extremamente fáceis. Ele possui funções completas, proporcionando aos usuários uma experiência de instalação relaxante e feliz.

Avisos de Segurança

Aviso: É muito importante ler estes avisos de segurança e seguir todas as instruções antes da instalação. Caso contrário, pode causar sérios danos pessoais e/ou perdas materiais. Guarde estas instruções.

Este aparelho pode ser utilizado por crianças a partir dos 8 anos de idade e por pessoas com capacidades físicas, sensoriais ou mentais reduzidas ou com falta de experiência e conhecimento, desde que tenham recebido supervisão ou instruções sobre o uso do aparelho de forma segura e entendam os riscos envolvidos. Crianças não devem brincar com o aparelho ou seus controles, incluindo transmissores. Mantenha os transmissores fora do alcance das crianças. A limpeza e a manutenção do usuário não devem ser feitas por crianças sem supervisão.

Recomendamos fortemente a instalação de uma fotocélula para aumentar a proteção e segurança psicológica.

Antes de instalar a unidade, remova todas as cordas ou correntes desnecessárias e desative qualquer equipamento, como fechaduras, que não seja necessário para operação motorizada. Verifique se a porta está em boas condições mecânicas, corretamente balanceada e abre e fecha adequadamente.

Nível de pressão sonora de emissão ponderada A do acionamento $LpA \leq 70$ dB(A).

O operador não deve ser utilizado em portas sem trava de segurança.

Instale o membro atuante para a liberação manual a uma altura inferior a 1,8 m. Se removível, o membro atuante deve ser armazenado nas proximidades diretas da porta.

Instale qualquer controle fixo a uma altura de pelo menos 1,5 m e em local visível à porta, mas afastado de partes móveis.

O interruptor de parede ou transmissor de parede deve ser instalado fora do alcance das crianças.

Fixe permanentemente os rótulos de advertência contra aprisionamento em um local proeminente ou próximo a quaisquer controles fixos.

Fixe permanentemente o rótulo relativo à liberação manual adjacente ao seu membro atuante.

Após a instalação, certifique-se de que o mecanismo esteja devidamente ajustado e que o acionamento reverta ou que o objeto possa ser liberado quando a porta entrar em contato com um objeto de 50 mm de altura colocado no chão. Garanta que partes da porta não se estendam sobre calçadas ou estradas públicas.

Consulte as páginas 4-8 para informações sobre como ajustar a porta e o acionamento.

Conecte o GDO a um circuito de 230-240V, e fixe-o no local requerido por uma pessoa profissional.

AVISO: O acionamento deve ser desconectado de sua fonte de energia durante a limpeza, manutenção e quando substituir peças.

Produtos elétricos não devem ser descartados com o lixo doméstico. Por favor, recicle onde existirem instalações para tal. Consulte a sua autoridade local ou retalhista para aconselhamento sobre reciclagem.

Se o cabo de alimentação estiver danificado, deve ser substituído pelo fabricante, seu agente de serviço ou pessoas igualmente qualificadas, a fim de evitar um perigo.

Observe a porta em movimento e mantenha as pessoas afastadas até que a porta esteja completamente aberta ou fechada.

Tenha cuidado ao operar a libertação manual, pois uma porta aberta pode cair rapidamente devido a molas fracas ou quebradas, ou por estar desequilibrada.

Verifique frequentemente a condição da porta, especialmente o cabo, a mola, os componentes que se conectam com a parede. Não use a porta se esta não estiver reparada ou ajustada, pois pode haver ferimentos devido a instalação imprópria ou mau equilíbrio. Se os componentes da porta estiverem sob extrema pressão, não faça a reparação por conta própria, se necessário, chame um serviço autorizado.

Verifique mensalmente se a unidade reverte ou o objeto pode ser libertado quando a porta tocar num objeto com 50 mm de altura colocado no chão.

A unidade não deve ser usada com uma porta que incorpora uma porta pequena (a menos que a unidade não possa ser operada com a porta pequena não colocada na posição segura). Se aplicável, a unidade não deve ser usada com portas que tenham aberturas superiores a 50 mm de diâmetro ou que tenham bordas ou partes salientes nas quais uma pessoa possa agarrar-se ou ficar em pé.

Não abra/feche a porta quando pessoas estiverem perto dela. Mantenha as crianças afastadas da porta em movimento. Caso contrário, pode causar lesões pessoais graves e/ou perdas materiais.

Para manter a unidade longe da chuva, não a exponha ao ar livre. Não coloque a unidade na água, não borrife água na unidade, mantenha a unidade afastada de qualquer outro dispositivo com água.

Para garantir que a unidade possa detetar obstáculos sob a porta, a porta deve pressionar o obstáculo. Assim, pode causar ferimentos ou danos ao obstáculo, porta ou pessoa.

Se o circuito estiver danificado, é necessário um profissional para fazer o reparo.

Certifique-se de que a porta da garagem está totalmente aberta e parada antes de passar por ela. Certifique-se de que a porta da garagem está totalmente fechada e parada antes de sair.

O dispositivo destina-se à abertura e fecho de portas de garagem basculantes e seccionais no setor privado.

Para 600N, é o melhor para portas com menos de 10m², 100kg.

Para 800N, é o melhor para portas com menos de 12m², 120kg.

Para 1000N, é o melhor para portas com menos de 14m², 140kg. Para 1200N, é o melhor para portas com menos de 16m², 160kg. Para 1500N, é o melhor para portas com menos de 18m², 180kg.

O dispositivo não é destinado ao uso comercial, mas apenas para uso em portas de garagem privadas adequadas para uma única residência.

O dispositivo é instalado no interior e a máx. 2,5m de distância da porta e mín. 0,5m de distância do teto da garagem. Consulte as instruções de instalação para mais detalhes. Qualquer uso impróprio da unidade pode aumentar o risco de acidentes.

Introdução às Funções Básicas

Arranque Suave, Paragem Suave

Minimiza a carga de arranque no automatismo de garagem e na própria porta.

Reversão Automática

Durante a abertura caso a porta encontre um obstáculo irá parar de imediato. Durante o fecho caso aconteça o mesmo, irá parar e reverter 30cm.

Auto-Aprendizagem de Força Dinâmica

Garante que o motor do portão de garagem funcione de forma estável apesar das variações de resistência da porta devido a variações sazonais.

Força de Reversão Automática Ajustável

Com uma vasta gama, sensível e fiável.

Detecção de Sobrecarga

A porta irá reverter mais de 15 cm automaticamente se estiver sobrecarregada ao fechar e irá parar se estiver sobrecarregada ao abrir.

Proteção contra Alta/Baixa Tensão

O processo não executará nenhuma ação de abertura ou fecho quando a tensão estiver muito baixa ou muito alta, evitando danos no painel da porta e no controlador.

Transmissor de Código Rotativo

Com milhões de códigos, não haverá coincidência de códigos ou códigos pirateados.

Função de Fecho Automático

Função de Bloqueio Remoto

Função de Abertura Parcial

Modo Férias

Função de Abertura Parcial

Modo Férias

Modo de Abertura de Porta

Modo de Luz Colorida

Implica ligação de luzes (não incluídas).

Terminal de Saída de Bateria de Reserva

Terminal de Saída do Interruptor de Parede

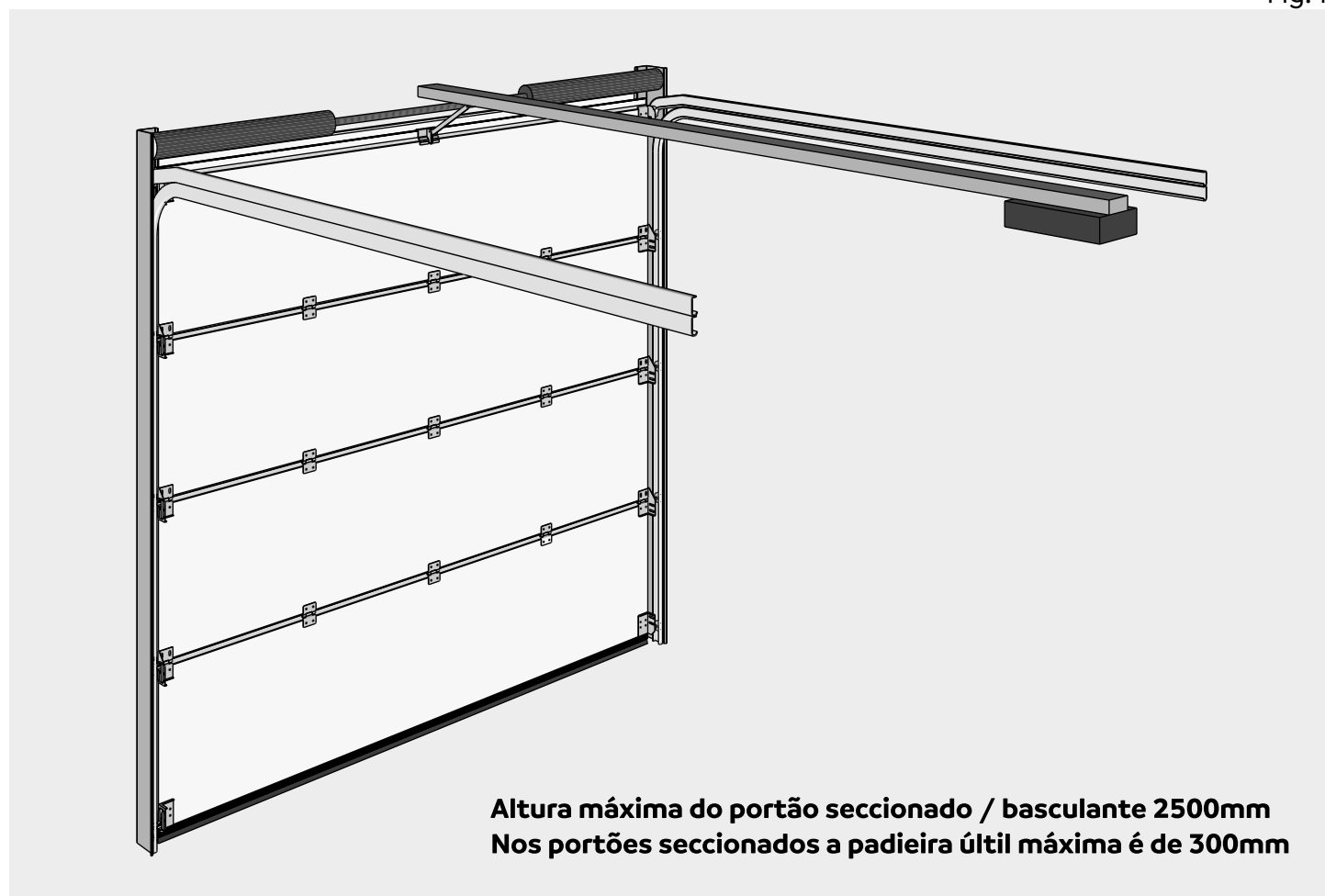
Terminal de Saída de Fococélulas

Terminal de Saída de Protecção Porta-Homem

Terminal de Saída para Receptor Externo

Instalação

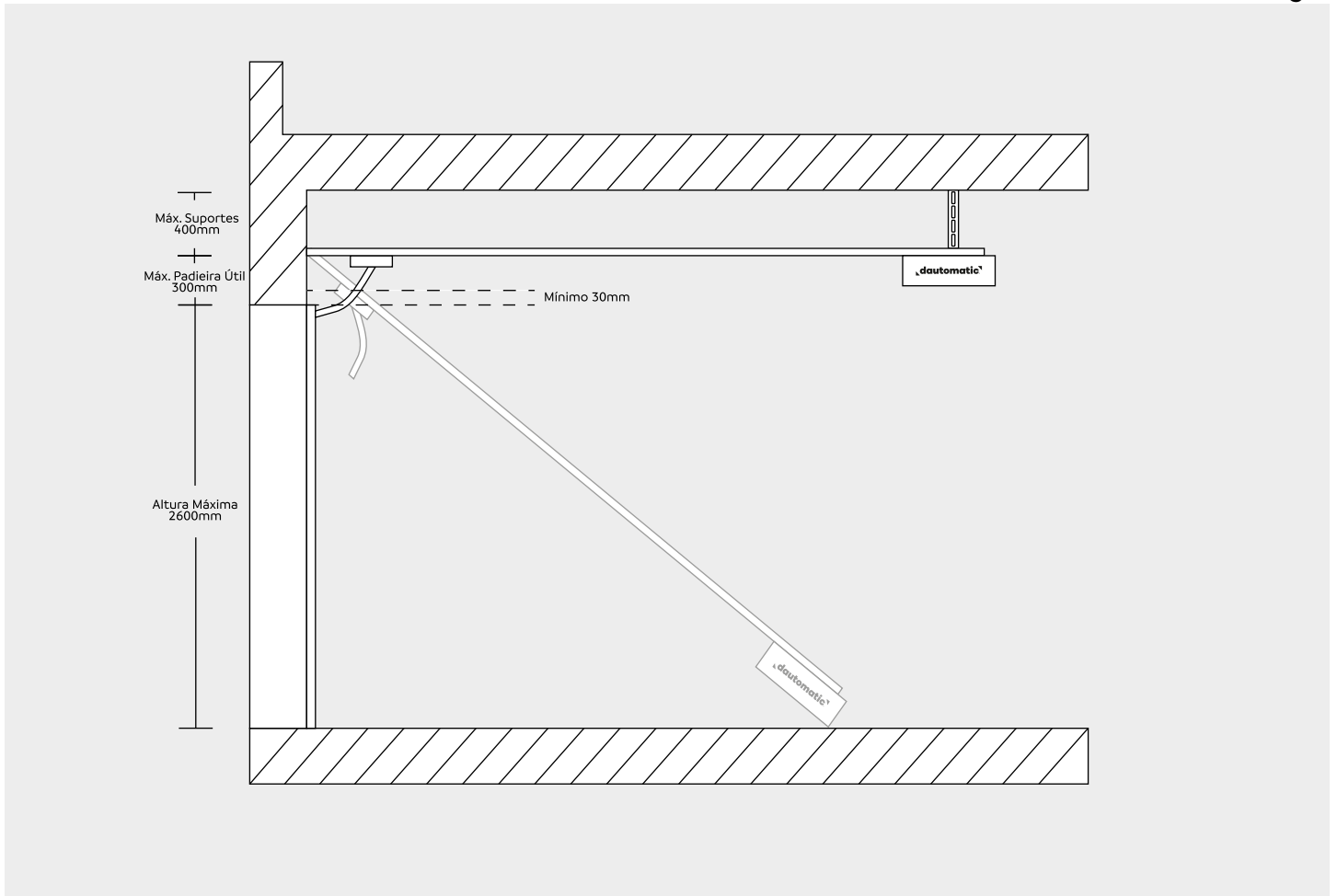
Fig. 1



1. Leia atentamente as instruções.
2. Certifique-se de que a estrutura do portão é sólida e adequada para ser motorizada.
3. Assegure-se de que, quando o portão estiver em movimento, não existam pontos de fricção.
4. O portão deve estar devidamente equilibrado e deve ser facilmente baixado e levantado manualmente.
5. Instale uma tomada de 230-240V, devidamente protegida, perto de onde o automatismo será colocado.

Instalação

Fig. 2



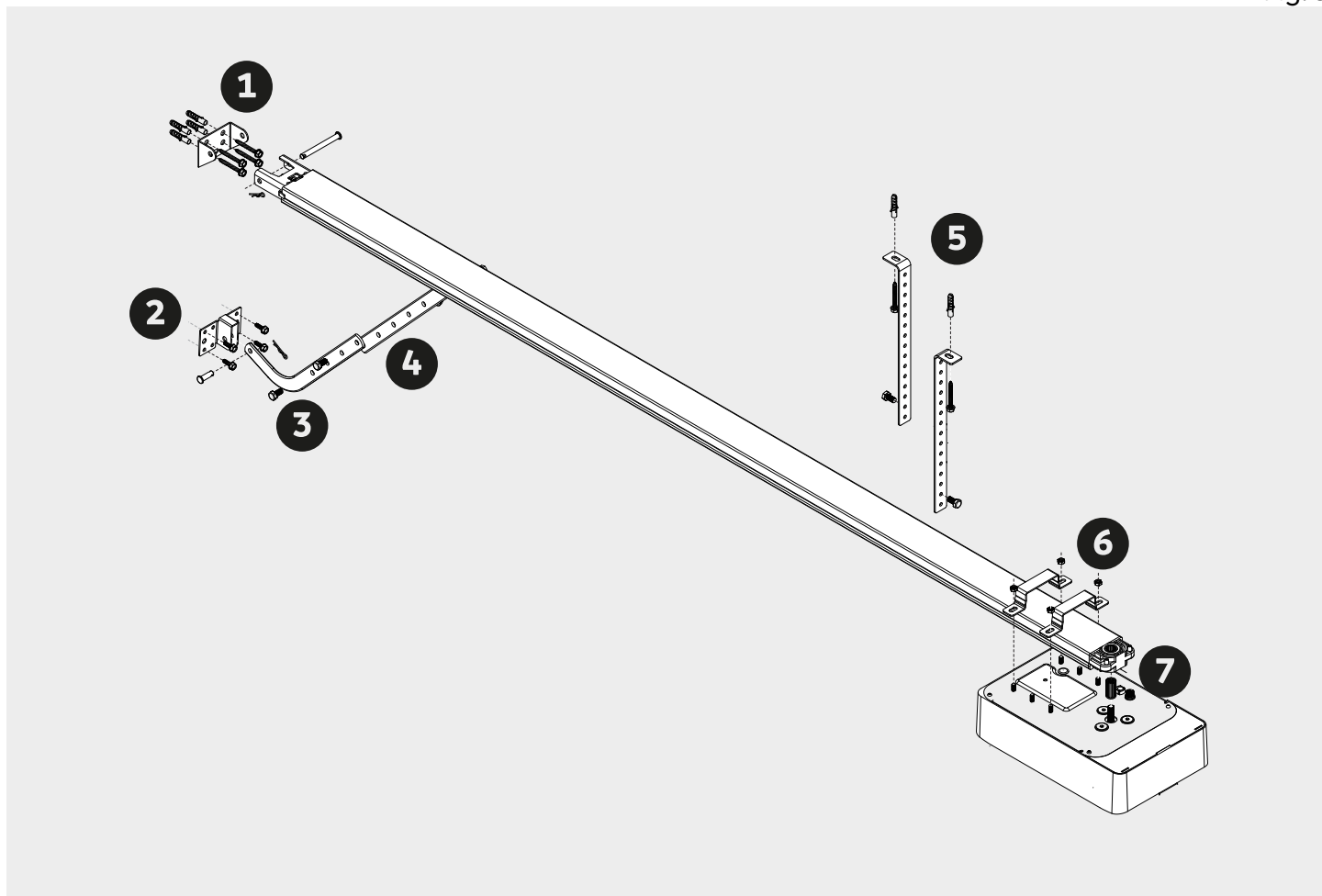
Mantenha um espaço mínimo de 30mm a partir da altura máxima do painel superior.

Certifique-se de que a calha está horizontal e vertical em relação ao eixo. Assegure-se de que a ligação do suporte de suspensão e o teto é suficientemente firme.

Aviso: Certifique-se de que o abridor está fixado aos reforços no teto e não ao gesso cartonado. A falha em obter uma fixação segura e firme levará à queda do abridor, podendo causar danos sérios a pessoas e/ou propriedades.

Calha e Respectivos Acessórios

Fig. 3



1. Suporte de Parede

2. Suporte do Painel

3. Braço Dobrado

4. Braço Recto

5. Suportes ao Teto

6. Suportes da Calha

7. Adaptador de Eixo do Motor (para a calha)

Procediemento de Instalação

1. Fixação do suporte de parede.

Fixar o suporte de parede à parede a 3cm-15cm acima do eixo ou suporte intermédio (dependendo do espaço de instalação real).

2. Fixação do carril de aço ao suporte de parede com um cavilha.

Se o carril for com correia, prossiga para o passo 3, se o carril for com corrente, salte para o passo 4.

3. Encaixar o adaptador do eixo do motor no eixo do motor conforme a Fig.5.

Aviso: a extremidade com flange deve estar voltada para baixo.

4. Fixar o abridor de porta de garagem ao carril com o suporte em U A. Uma força de aperto de 2 Nm é suficiente.

5. Fixar o ângulo A à placa base do abridor de porta de garagem, pendurar o carril no teto pelo ângulo de ferro A. Certificar-se de que a conexão do ângulo de ferro A com o teto é suficientemente firme.

6. Fixar o suporte do portão no painel, fixar o braço reto e o braço dobrado, fixar o cordão da embreagem.

7. Soltar a embreagem, tentar abrir e fechar a porta manualmente. Certificar-se de que não há resistência entre o painel da porta e o carril.

8. Ligar o automatismos à corrente eléctrica e ajustar a operação.

Aviso: Certificar-se de que a voltagem do abridor está de acordo com a voltagem local. Conectar o abridor a uma fonte de energia devidamente aterrada.

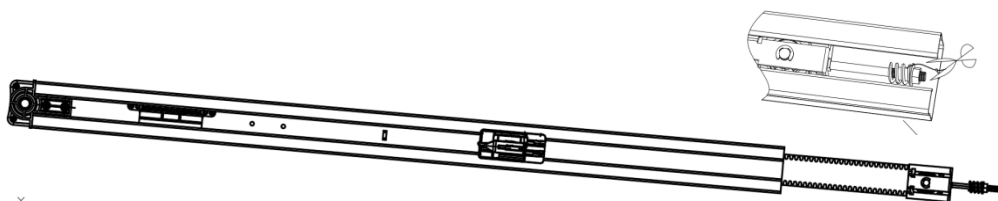


Fig. 4

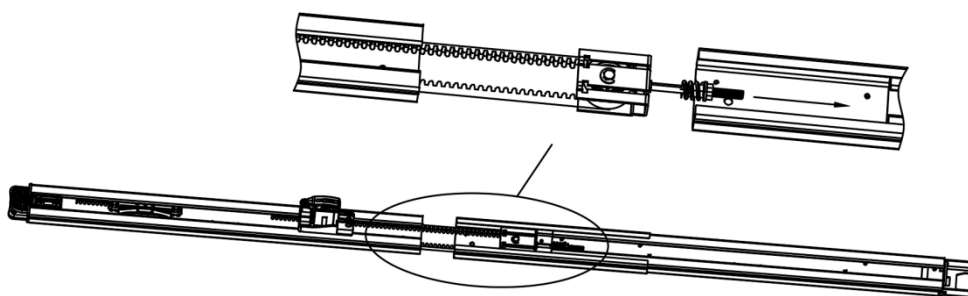


Fig. 5

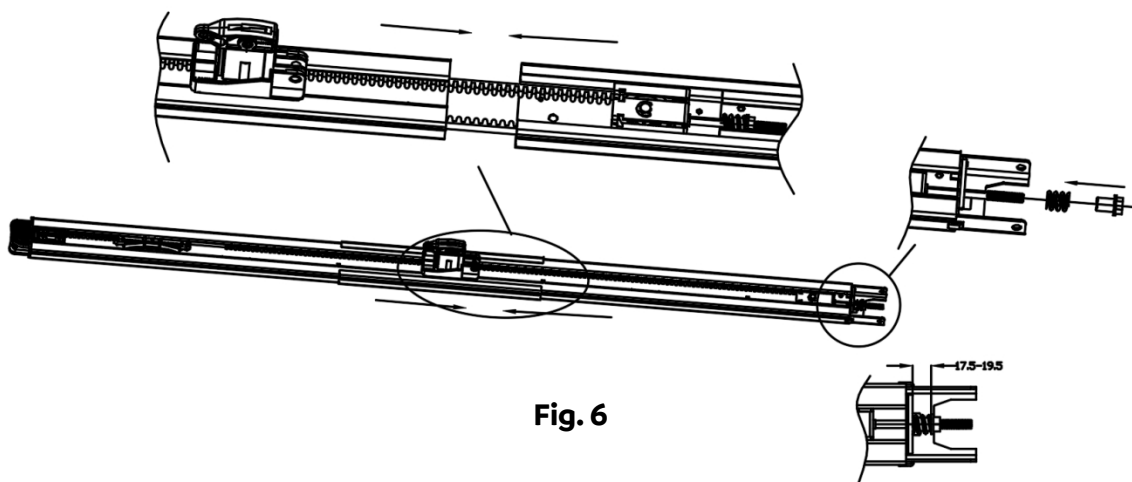


Fig. 6

1. ****Conforme a Fig. 4, corte a abraçadeira de plástico na haste roscada "A" e puxe a haste roscada "A" juntamente com a correia interna para a manga**** ,
2. ****Como na Fig. 5, coloque a embraiagem**** ,
3. ****Conforme a Fig. 6, una as duas peças de trilhos com a manga, depois aperte a porca na posição correta como mostrado**** .

Recomendações de Instalação

1. Fixação do suporte de parede. Fixar o suporte de parede na parede a uma distância de 2cm-15cm acima do eixo ou suporte intermediário (dependendo do espaço real de instalação).

2. Fixação da calha de aço ao suporte de parede com pino fendido.

Se a calha for com correia, prossiga para o passo 3, se for com corrente, pule para o passo 4.

3. Encaixe o adaptador do eixo do motor no eixo do motor conforme a Fig.5.

Aviso: a extremidade com flange deve estar voltada para baixo.

4. Fixação do abridor de porta de garagem na calha com o suporte em U A. Uma força de aperto de 2 Nm é suficiente.

5. Fixação do ângulo A na placa de base do abridor de porta de garagem, pendurando a calha no teto pelo ângulo de ferro A. Certifique-se de que a conexão do ângulo de ferro A com o teto seja suficientemente firme.

6. Fixação do suporte de porta no painel da porta, fixação do braço reto e do braço curvado, fixação do cordão da embreagem.

7. Solte a embreagem, tente abrir e fechar a porta manualmente. Certifique-se de que não há resistência entre o painel da porta e a calha.

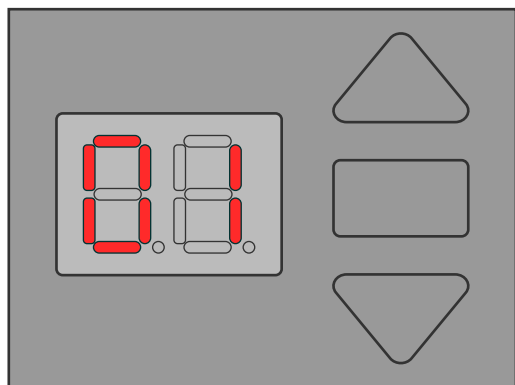
8. Conexão do abridor com a energia e ajuste da operação.

Aviso: Certifique-se de que a tensão do abridor esteja de acordo com a tensão local. Conecte o abridor a uma fonte de energia devidamente aterrada.

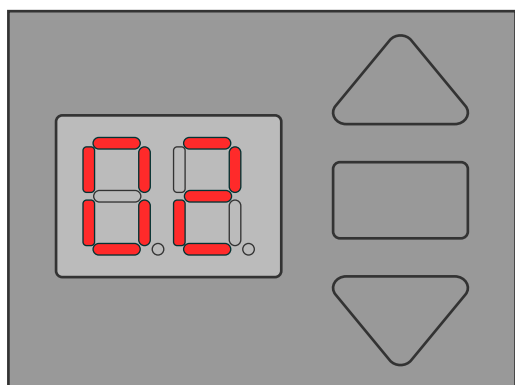
Configuração das Funções Básicas

Também pode usar um aplicativo para configurar todas as funcionalidade

1. Configuração de limite para abertura e fecho com força de auto-aprendizagem dinâmica.



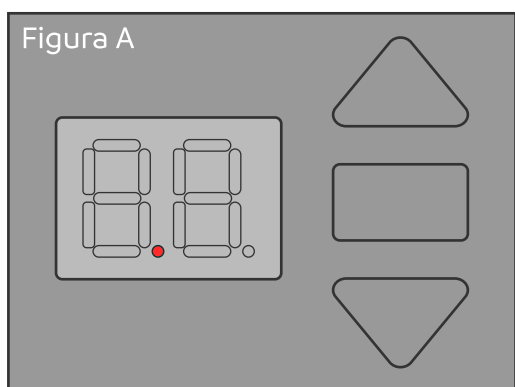
Pressione o botão 'SET' e mantenha pressionado até que o LED mostre o número '01', depois ajuste o limite superior pressionando o botão 'up'. Utilize os botões 'UP' ou 'DOWN' para ajustes finos e determinar a posição final do limite superior, em seguida, pressione o botão 'SET' para que o visor mude automaticamente para '02'. Ajuste o limite inferior pressionando o botão 'down'. Utilize os botões 'UP' ou 'down' para ajustes finos e determinar a posição final do limite inferior, depois pressione o botão 'SET'. O abridor realizará um ciclo automaticamente para memorizar as posições dos limites e a força de abertura e fechamento.



O '-' no visor significa que o abridor não tem configuração de limite de deslocamento.

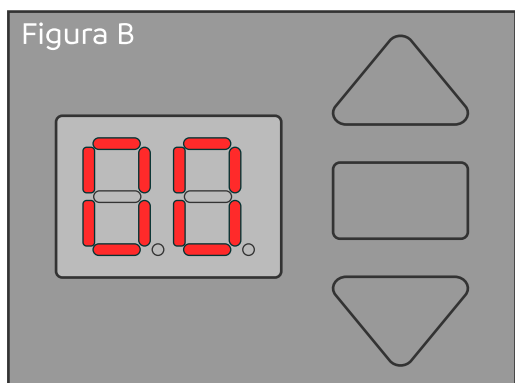
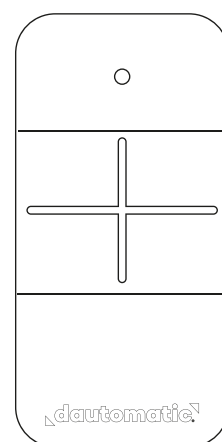
O 'FF' no visor indica que o abridor completou a configuração do limite de deslocamento.

2. Memorização e Desprogramação de Comandos



Adicionar comandos

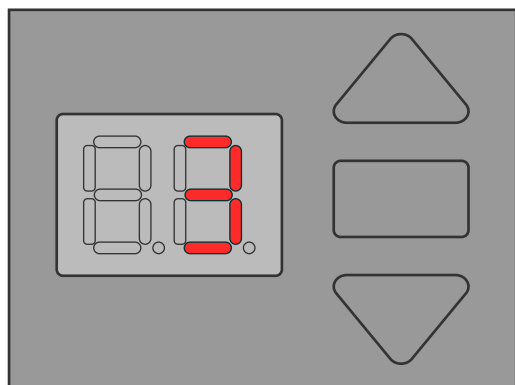
Pressione o botão 'UP' e segure até que o ponto LED comece a piscar. (Figura A) Em seguida, pressione qualquer botão no transmissor duas vezes; o ponto LED piscará rapidamente e se apagará em seguida, indicando que a codificação do comando foi bem-sucedida. Isso permitirá controlar a abertura, fecho e paragem do motor.



Apagar todos os comandos

Pressione o botão 'UP' durante 8 segundos (o ponto LED começa a piscar) até que o visor LED mostre '00'. Isso apagará todos os códigos armazenados.

3. Ajuste da força de reversão de segurança

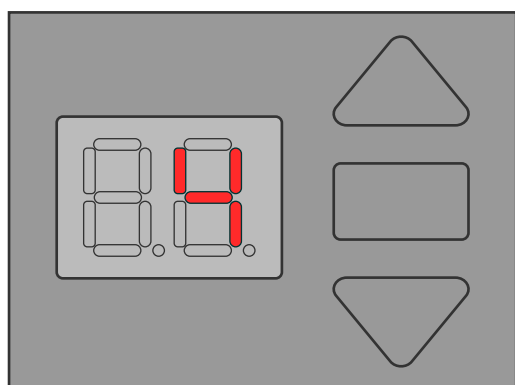


Pressione o botão 'SET' e mantenha pressionado até que o LED mostre '03'. Está no modo de ajuste de força. O LED indica o nível de força atual.

Pressione o botão 'UP' para aumentar o nível de força e o botão 'DOWN' para diminuir o nível de força.

Atenção: O nível máximo de força é 09, e o mínimo é 01. Certifique-se de que o feixe de foto esteja conectado e a funcionar corretamente antes de escolher o nível 04 - 09. Caso contrário, só pode escolher entre 01 - 03.

4. Configuração do fecho automático



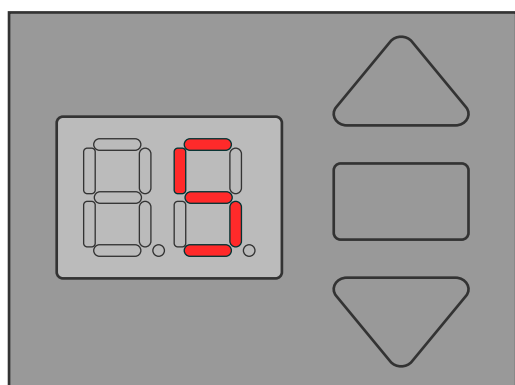
Pressione o botão "SET" e mantenha-o pressionado até o LED mostrar o número "04". Pressione o botão "UP" para aumentar o tempo de fecho automático. Pressione o botão "DOWN" para diminuir o tempo de fecho automático. Pressione o botão 'SET' para confirmar as configurações. Quando a função de fecho automático está ativada, a porta totalmente aberta fechará automaticamente após o tempo definido.

A função de fecho automático será desativada quando o LED mostrar 0.

O número 1 = 10 segundos, 2 = 20 segundos, 3 = 30 segundos... o número máximo é 54 = 540 segundos.

Atenção: É necessário instalar e ativar a fotocélula primeiro. Caso contrário, o fecho automático não pode ser configurado.

5. Configuração das Fotocélulas



Pressione o botão 'SET' e mantenha pressionado até que o LED mostre o número '05'.

Pressione o botão 'UP' até que o LED mostre '1', a função do feixe de foto está disponível.

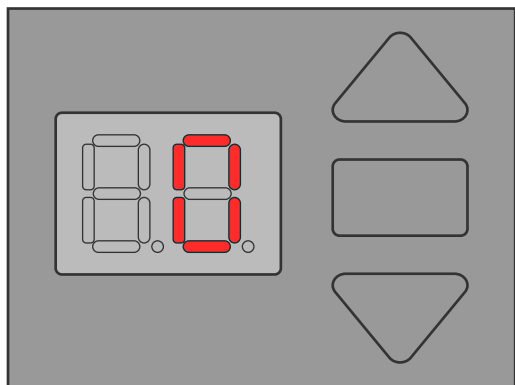
Pressione o botão 'DOWN' até que o LED mostre '0' para cancelar esta função.

Pressione 'SET' para confirmar a configuração.

Certifique-se de que o sensor infravermelho conectado é controlado por um feixe de foto de controle de pulso, e a fiação conforme a Figura 10.

Aviso: Se a função do feixe de foto estiver ativada, enquanto o feixe de foto não estiver conectado, a porta não fechará.

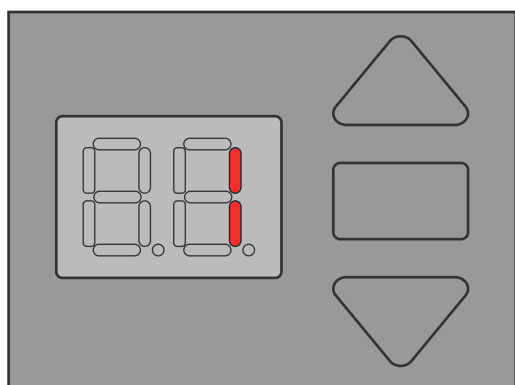
6. Definições de WI-FI



Pressione o botão 'DOWN' e mantenha-o pressionado até que o LED mostre o número '0',

Pressione o botão 'UP' para escolher a configuração: '1' significa entrar no modo de conexão WiFi. Pressione 'SET' para iniciar a conexão WiFi.

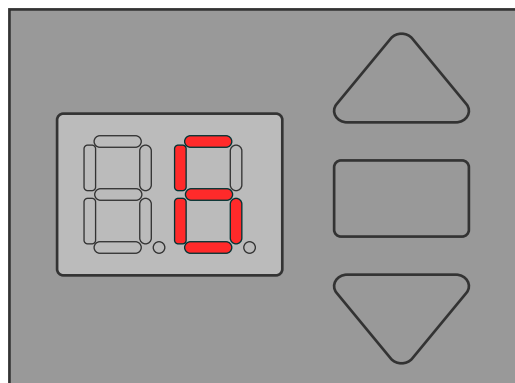
'2' significa redefinição do WiFi. Pressione 'SET' para confirmar que a redefinição foi concluída. Todos os dispositivos conectados serão apagados.



Para instruções detalhadas, por favor, consulte o manual de instruções do WiFi.

Introdução às Funções Especiais

1. Função de abertura parcial aprendizagem dinâmica.

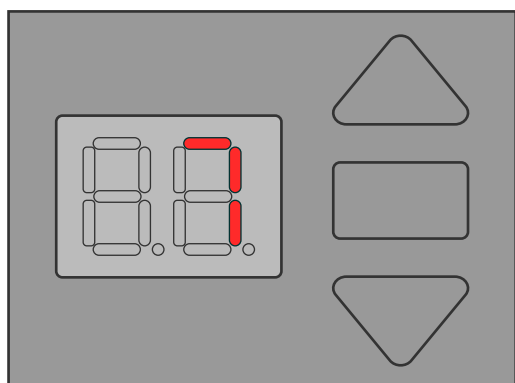


Pressione e segure os botões 'UP' e 'DOWN' juntos até que o LED mostre o número '06', depois pressione "SET", pressione o botão 'UP' ou 'DOWN' para aumentar ou diminuir a altura da abertura parcial.

O número 1 significa 10cm, o número 2 significa 20cm, o número 3 significa 30cm o número 20 significa 200cm e assim por diante. Pressione 'SET' para confirmar a configuração.

O LED mostra '0', a função de abertura parcial está desativada; A distância de abertura parcial não pode ser maior do que a distância de abertura total.

2. Botão de bloqueio no transmissor

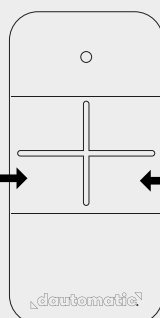


Pressione e segure os botões 'UP' e 'DOWN' juntos até que o LED mostre o número '06', depois pressione 'UP', o LED mostrará o número '07', pressione 'SET' para confirmar o modo de configuração do botão de bloqueio. Em seguida, pressione o botão 'UP', o LED mostrará '1', o botão de bloqueio está disponível.

Pressione o botão 'DOWN', o LED mostrará '0', o botão de bloqueio foi desativado. Pressione 'SET' para confirmar.

Após a configuração, o botão codificado no transmissor será desativado após 5 segundos quando a porta estiver totalmente fechada. Pressione primeiro o botão de desbloqueio no transmissor e, em seguida, pressione o botão codificado para controlar o abridor de porta.

Função de Abertura Parcial →



← Botão de Bloqueio

3. Função de Luz Intermitente (Pirilampo)

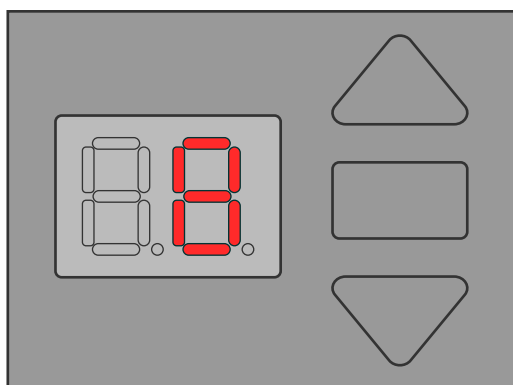
Existem interfaces correspondentes para esta função e fornecem uma tensão de luz intermitente de 24V-35V. Conecte a luz intermitente com DC 24V, corrente $\leq 200\text{mA}$ (Fig.10).

Ao usar luzes intermitentes com alimentação AC 230V, por favor, combine com um adaptador e faça a fiação conforme necessário (Fig.11).

4. Protecção de Porta-Homem(SD)

Esta função garante que o portão não possa ser aberto a não ser que a porta-homem esteja fechada. Dessa forma evita que o painel seja danificado. Conecte de acordo com a Fig.9.

5. Modo de Abertura de Porta

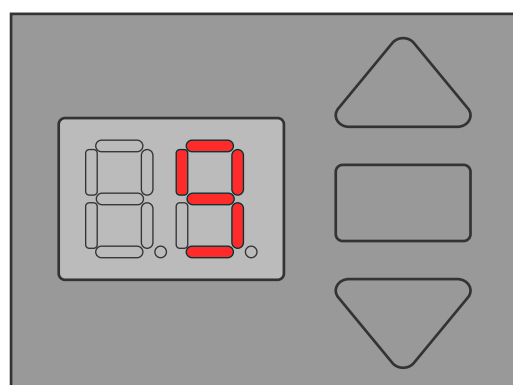


Pressione e segure os botões 'UP' e 'DOWN' juntos até que o LED mostre o número '06', depois pressione 'UP' até que o LED mostre o número '08', pressione 'SET' para confirmar o modo de abertura da porta apenas.

Em seguida, pressione o botão 'UP', o LED mostrará '1', este modo está disponível.

Pressione o botão 'DOWN', o LED mostrará '0', o modo foi desativado. Pressione 'SET' para confirmar.

6. Modo de Selecção de Velocidade de Fecho



Pressione e segure os botões 'UP' e 'DOWN' juntos até que o LED mostre o número '06', depois pressione 'UP' até que o LED mostre o número '09', pressione 'SET' para confirmar o modo.

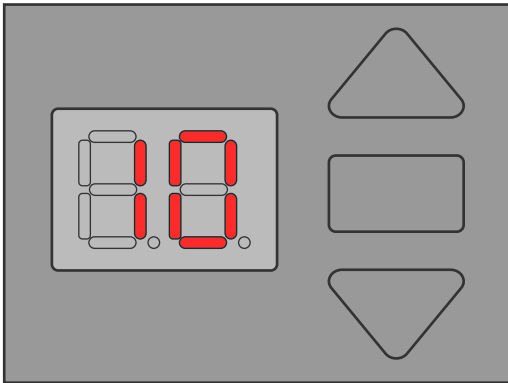
Em seguida, pressione o botão 'UP', o LED mostrará 'L', este modo é a velocidade normal de fechamento.

Pressione o botão 'DOWN', o LED mostrará 'H', este modo é a velocidade alta de fechamento. Pressione 'SET' para confirmar.

Aviso: A função de velocidade alta de fechamento só está disponível para motores com versão de alta velocidade.

Deve-se instalar o feixe de foto e ativar o feixe de foto primeiro. Se não, a velocidade de fechamento não poderá ser selecionada.

7. Função de Barra de Luz

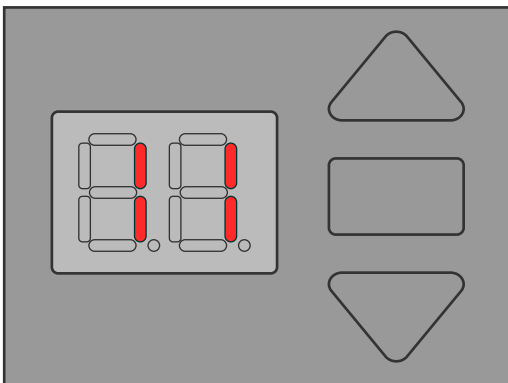


Pressione e segure os botões 'UP' e 'DOWN' juntos até que o LED mostre o número '06', depois pressione 'UP' até que o LED mostre o número '10'. Pressione 'SET' para confirmar o modo.

O LED mostra 'L1'. Em seguida, pressione o botão 'UP', o LED mostrará 'L2', e pressione novamente, ele mostrará 'L3'. E assim por diante até mostrar 'L6'. Você pode escolher qualquer cor que precisar e pressionar 'SET'. São seis cores diferentes para selecionar.

Aviso: A função só pode ser ativada quando as barras de luz estiverem instaladas.

8. Modo de Férias

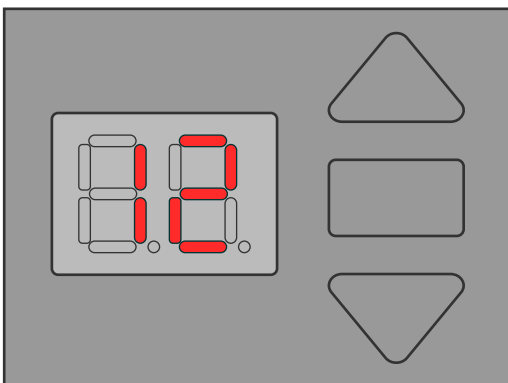


Pressione e segure os botões 'UP' e 'DOWN' juntos até que o LED mostre o número '06', depois pressione 'UP' até que o LED mostre o número '11'. Pressione 'SET' para confirmar o modo.

O LED mostra '0'. Agora, o modo de férias está desativado. Então, pressione o botão 'UP', o LED mostrará '1', e pressione 'set', o modo de férias está disponível.

Aviso: Comandos e teclados externos não podem abrir a porta quando o modo de férias está ativado.

8. Modo de Festa



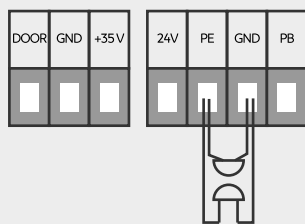
Pressione e segure os botões 'UP' e 'DOWN' juntos até que o LED mostre o número '06', depois pressione 'UP' até que o LED mostre o número '12'. Pressione 'SET' para confirmar o modo. O LED mostra '0'. O modo festa está desativado.

Então, pressione o botão 'UP', o LED mostrará 'P.1', e pressione novamente, ele mostrará 'P.2'. E assim por diante até mostrar 'P.3'. Existem três modos de festa. Você pode escolher qualquer modo que precisar e pressionar 'SET'.

Aviso: A função só pode ser ativada quando as barras de luz estiverem instaladas.

Guia de Ligações

Fig. 7



Ligação das Fococélulas

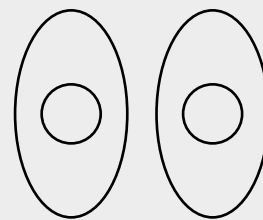
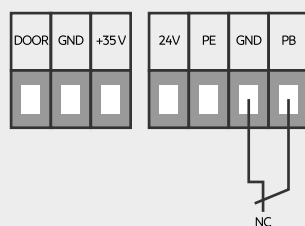


Fig. 8



Ligação do Botão de Pressão (Parede)

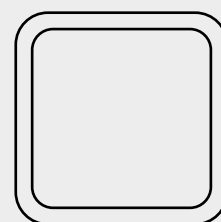
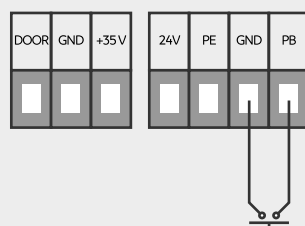


Fig. 9



Ligação Porta-Homem

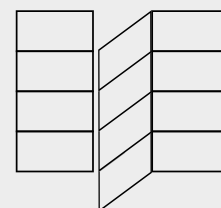
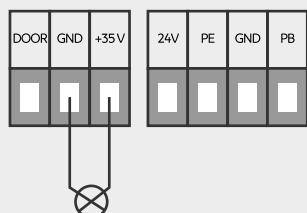


Fig. 10



Ligação Pirilampo

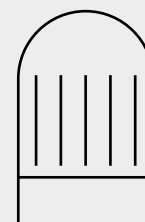
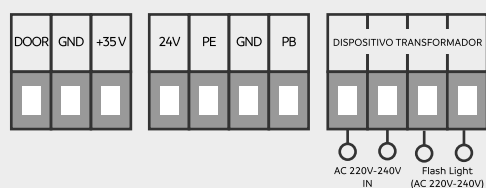
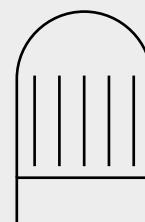


Fig. 11



Ligação Pirilampo 230V



Desembraio Manual

O automatismo está equipado com um cabo de liberação manual para desengatar o shuttle e mover a porta manualmente enquanto segura a alça para baixo (Fig.12).

Puxe a alça para desengatar o shuttle. Para reengatar a porta, basta executar o abridor no modo automático ou mover a porta manualmente até que o carrinho se engate no shuttle da corrente.

Em algumas situações em que uma porta de pedestre não está em estado, recomenda-se que um dispositivo de desengate externo seja instalado (Fig.13).

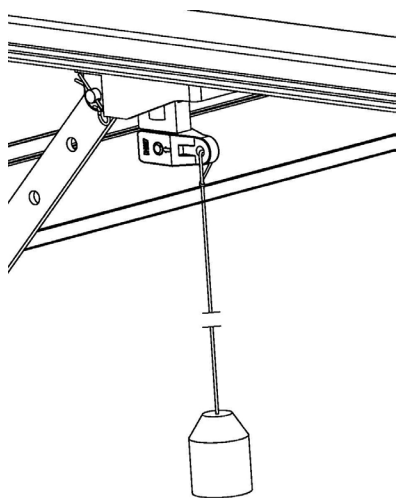


Fig. 12

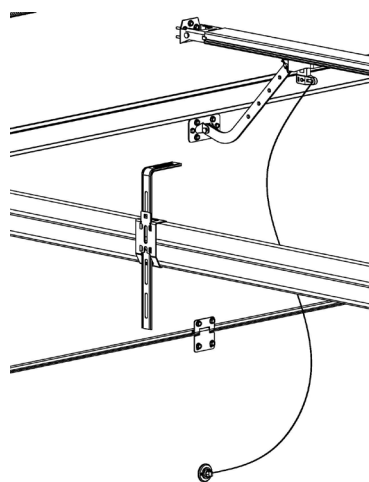


Fig. 13

Manutenção

Não é necessário manutenção específica para a placa de circuito lógico.

Verifique a porta pelo menos duas vezes por ano para saber se está devidamente equilibrada e todas as partes funcionais estão em boas condições de funcionamento ou não.

Verifique a sensibilidade de reversão pelo menos duas vezes por ano e ajuste se for necessário. Certifique-se de que os dispositivos de segurança estão funcionando eficazmente (feixes de foto, etc.)

Aviso: Uma porta com funcionamento brusco pode afetar a vida útil do abridor automático devido a cargas incorretas e invalidará a garantia.

Declaração do Fabricante

Declaramos por este meio que o produto deste modelo corresponde, no seu design, construção e versão, aos requisitos relevantes e básicos de saúde e segurança das seguintes regulamentações da CE: Diretiva EMC e Diretiva de Baixa Tensão. As normas detalhadas são as seguintes:

EN 55014-1, EN 55014-2, EN 61000-3-2, EN 61000-3-3

EN 301 489-1, EN 301 489-3

EN 60335-1, EN 60335-2-95, EN 62233

Notas Finais

Este manual é destinado apenas a técnicos qualificados para realizar a instalação. Nenhuma informação fornecida neste manual pode ser considerada de interesse para o usuário final.

É importante que o instalador mostre aos seus clientes a operação correta do automatismo incluindo o uso do cabo de desembrão manual.

Informe o proprietário sobre a necessidade de uma manutenção regular e precisa, especialmente no que diz respeito à verificação regular dos dispositivos de segurança e reversão.

Modelo	UPPER 600	UPPER 1000	UPPER 1200
Potência	200W	245W	260W
Força	600N	1000N	1200N
Área / Peso Portão	10m ² / 100Kg	14m ² / 140Kg	16m ² / 160Kg
Voltagem	230-240VAC 50/60Hz		
Tempo de Luz	3 minutos		
°C de Trabalho	-20° ~ 40°C		
Humidade Relativa	<90%		
Frequência Rádio	433.92MHz		
Codificação	Rolling code		
Potência Comando	12V Battery		
Pirilampo	LED, 24VDC		

Componentes do Kit

Item	Quantidade
Automatismo	1 Unidade
Calha Partida com Desembraiador	1 Unidade
Comandos	2 Unidades
Suporte para o Fixação no Portão	1 Unidade
Suporte para Fixação na Padieira	1 Unidade
Suportes em “U”	2 Unidades
Corda do Desembraiador	1 Unidade
Pendientes da Corda	1 Unidade
Braço Recto	1 Unidade
Braço Curvo	1 Unidade
Kit de Fixação	1 Unidade

Erros Gerais / Códigos

Código	Falha	Causas Possíveis	Soluções Propostas
E0	Alta / Baixa Tensão	1. Tensão insuficiente da bateria. 2. A tensão da tomada está muito alta/ muito baixa.	1. Substitua por uma bateria nova 2. Verifique a tensão da tomada
E1	Nenhum sinal detectado no sensor principal	1. O corpo da porta está bloqueado ou o corpo da porta está muito pesado 2. O motor está danificado 3. O sensor principal não está conectado, ou o elemento está danificado, a engrenagem de feedback do sensor do motor ou a linha está anormal	1. Substitua o produto por um mais potente 2. Substitua o motor 3. Substitua o sensor
E2	Nenhum sinal detectado no sensor secundário.	O sensor secundário não está conectado, ou o elemento está danificado, ou a engrenagem de feedback do sensor do motor está anormal.	Substitua o motor Substitua o sensor
E3	Erro de tomada entre o sensor secundário e o sensor principal	Fios do sensor principal e secundários estão trocados	Verifique os fios do principal e do sensor secundário estão bem ligados
E4	Terminal da porta-homem com circuito aberto	1. Porta-Homem está aberta 2. Circuito de detecção da porta-homem está anormal	1. Feche a porta de passagem 2. Curto-circuite a porta-homem e inspecione o terminal de sinal
E5	Modelo do motor desconhecido	Engrenagem do motor anormal	Substitua a engrenagem do motor
E6	Porta bloqueada durante a abertura	1. A porta está muito pesada 2. O circuito de detecção de resistência está anormal	1. Substitua por um produto de configuração maior 2. Substitua a placa principal 3. Verifique a condição da porta
E7	Sobrecorrente no motor	PCBA danificado	Substitua por um novo PCBA
E8	A corrente da linha principal está muito baixa	A tensão de entrada atual está muito baixa	1. Verifique a tensão da tomada 2. A porta está muito pesada ou o trilho está anormal 3. Substitua a bateria por uma nova
E9	Motor bloqueado	Corrente excessiva devido ao funcionamento contínuo	Verifique se há danos no motor

Manual de Conexão WiFi

Importante Leia Primeiro

Antes de a função WiFi ser activada, a posição de abertura e fecho do automatismo da porta da garagem deve ter sido definida.

1. Certifique-se de que o seu router, smartphone e dispositivo estão o mais próximos possível. Assegure-se de que o seu Wi-Fi tem uma rede 2.4G ativada e ligue o bluetooth.

2. Apenas uma conta de utilizador pode ser usada para controlar o automatismo da porta da garagem. Certifique-se de que o automatismo da porta da garagem não foi previamente ligado a outra conta. No entanto, note que a conta principal pode convidar membros da sua família na aplicação para controlá-lo.

Por favor, faça Reset do Automatismo do Portão de Garagem antes das instruções abaixo.

Pressione o botão "DOWN" no automatismo e mantenha pressionado até que "0" apareça no ecrã, pressione o botão "UP" até que "2" apareça no ecrã e, em seguida, pressione "DEFINIR" para confirmar que o reset foi feito.

Configuração

1. Descarregue a aplicação "Smart GDO" para o seu smartphone através do Google Play (para Android) ou da App Store (para IOS).

Ou use o seu smartphone para digitalizar o código QR. Pressione o canto superior direito para abrir com o navegador e descarregar a aplicação.

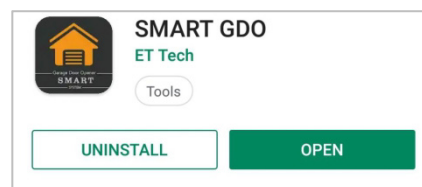


Fig. 1



Fig. 2

Fig. 3

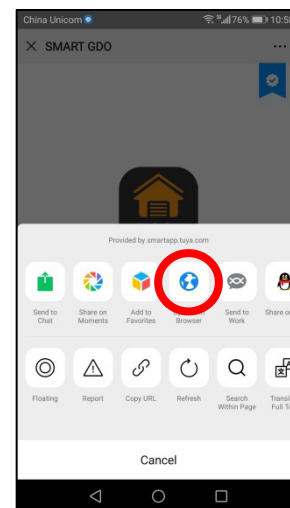


Fig. 4

2. Abra a aplicação e crie uma nova conta seguindo as instruções. Se já possui uma conta, faça login diretamente.

- 1) Clique no botão "Registar"
- 2) Preencha o seu número de telemóvel
- 3) Clique no botão "Obter código de verificação"

4) Preencha com o código que recebeu no seu telemóvel

5) Defina uma senha (password)

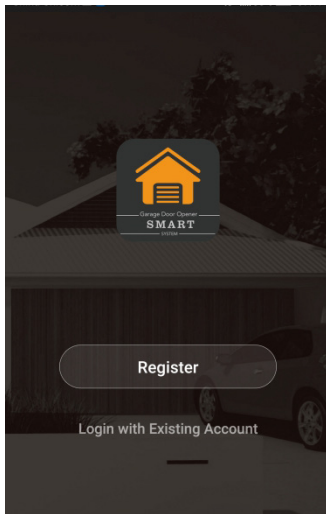


Fig. 5

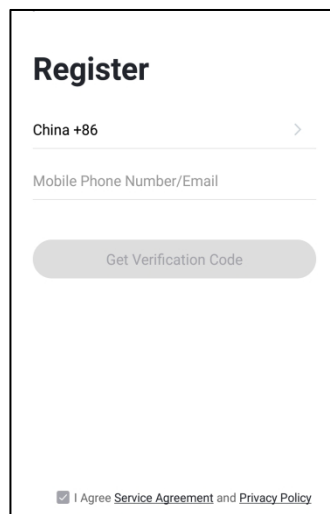


Fig. 6

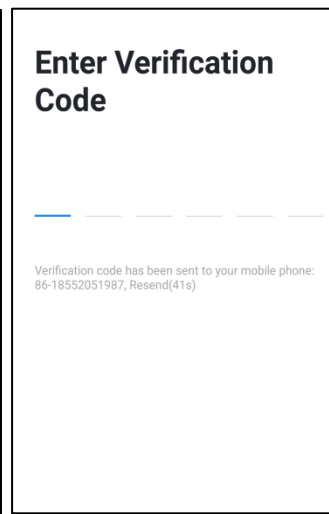


Fig. 7

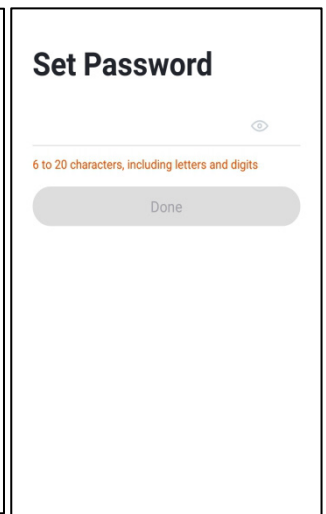


Fig. 8

3. Clique em "Adicionar Dispositivo" e escolha "Garagem", em seguida, clique no botão "Confirmar piscar rápido do indicador".

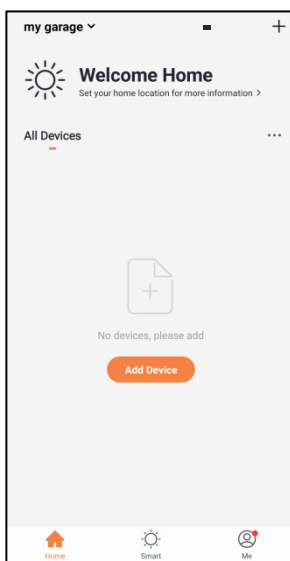


Fig. 9

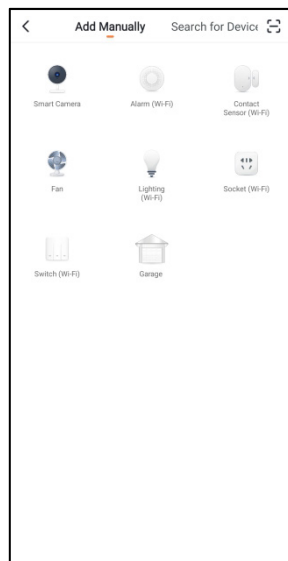


Fig. 10

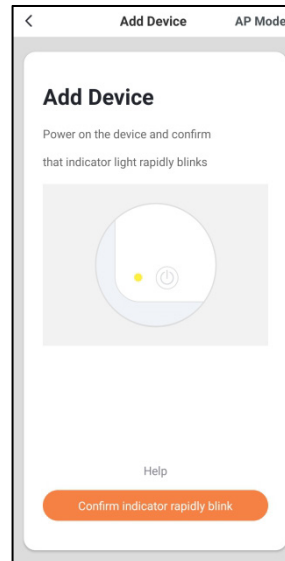


Fig. 11

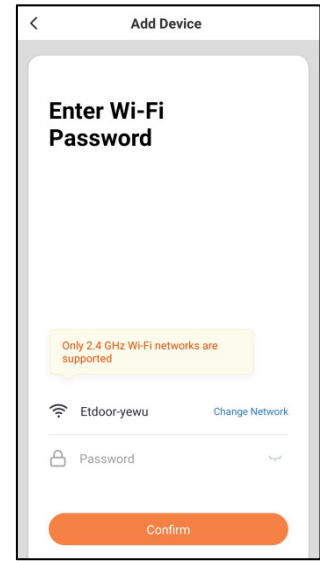


Fig. 12

4. Escolha a rede WiFi apropriada, insira a senha e por favor não pressione "Confirmar" até concluir o passo 5 abaixo.

5. Configuração WiFi do automatismo da porta da garagem

Pressione o botão 'DESCER' no automatismo da porta da garagem e mantenha pressionado até o LED mostrar o número '0' (ver Fig. 13), Pressione o botão 'SUBIR' para escolher a configuração. '1' significa entrar no modo de conexão WiFi (ver Fig. 14). '2' significa reset do WiFi. Pressione 'DEFINIR' para iniciar a conexão WiFi.

Depois “FF”. é exibido na tela e “.” continuará piscando, o controle remoto da garagem está se conectando ao WiFi.

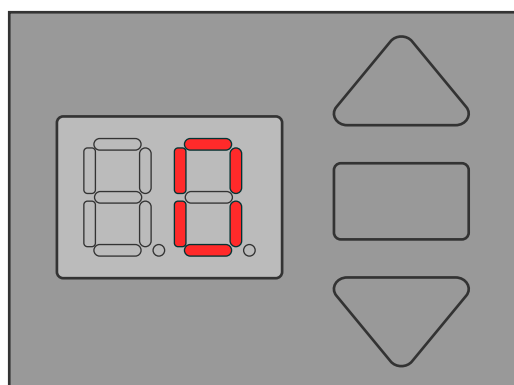


Fig. 13

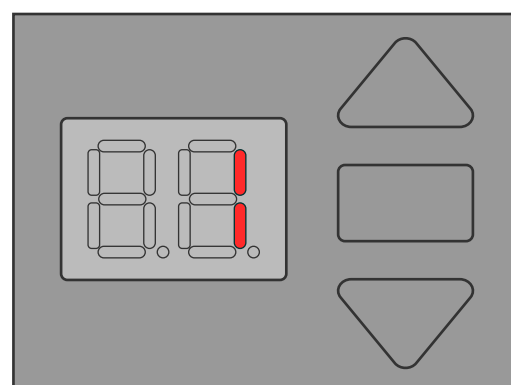


Fig. 14

6. Clique no botão "Confirmar" (ver Fig. 15) no aplicativo. O abridor se conectará então à sua rede (veja a FIG 16). Isso pode levar até 2 minutos. Após conectar com sucesso, clique em "Concluído" (veja Fig. 17).

Apenas uma conta pode ser vinculada a um automatismo.

Se a conexão falhar (veja a Fig. 18), repita as etapas acima para tentar novamente.

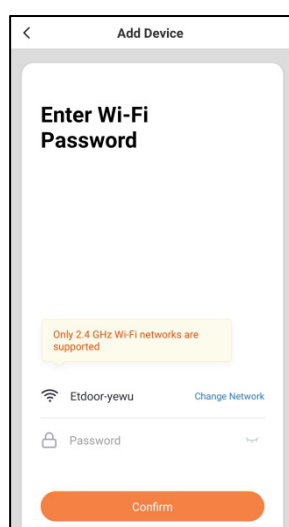


Fig. 15

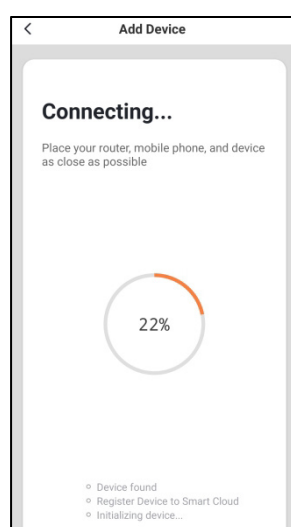


Fig. 16

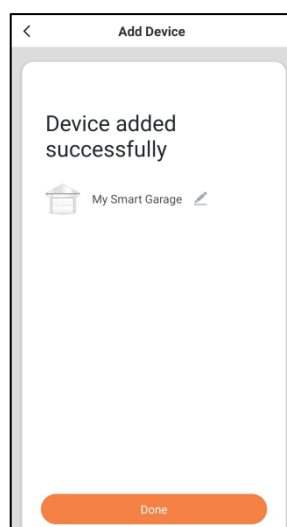


Fig. 17

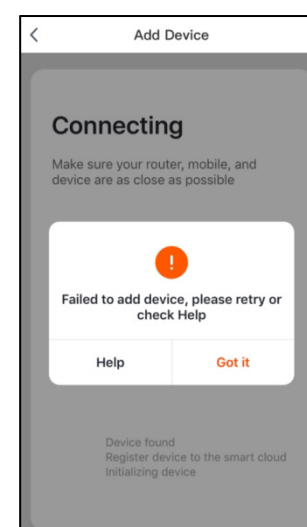


Fig. 18

Opção 1: remover dispositivo do aplicativo

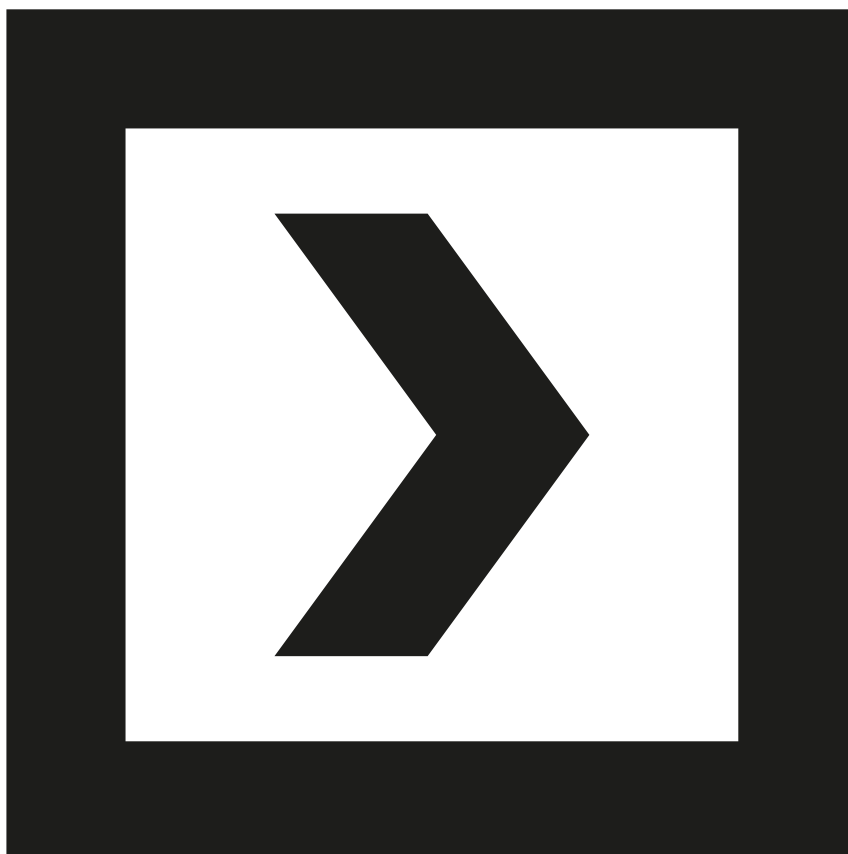
Clique em “Remover dispositivo” para excluir as informações do abridor de sua conta original no aplicativo, mantenha o abridor de porta de garagem ligado e o WiFi conectado e, em seguida, reconecte o abridor na nova conta, passo a passo.

Opção 2: Redefinir o abridor de porta de garagem

Se não houver rede, restaure as configurações de fábrica no controle remoto da garagem.

Pressione o botão “DOWN” no abridor e segure até que “0” seja exibido na tela, pressione o botão “UP” até que “2” seja exibido na tela e, em seguida, pressione “SET” para confirmar que a reinicialização foi concluída.

Todos os dispositivos conectados são excluídos.



Daportas Automáticas, Lda.

Rua Industrial N° 1691

4750-841 Barcelos - Portugal

+ 351 253 891 418

geral@daportas.pt

daportas.pt

dautomatic.pt