

# AUTOMATISMO PARA PORTÕES DE CORRER

# BOLD 500

Fabricado em  
**Portugal**

O BOLD500 foi desenvolvido para automatização de portões residenciais de correr em linha, até um peso máximo de 500KG. Possui um design moderno, enquadrável em todo tipo de portões. Produzido a 230V, este motor possui fim de curso mecânico.



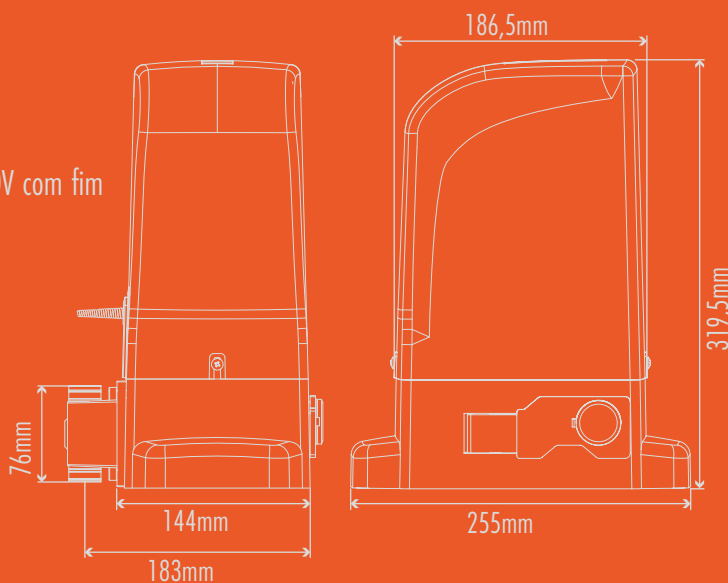
 230Vac  230Vac  500 KG  47 RPM  -25°C  
+55°C  IP44  25%

## Kit BOLD 500

### COMPONENTES DO KIT

Para portão de corre com capacidade até 500kg, motor de 230V com fim de curso mecânico.

- 1 Motor 230Vac com redutor lubrificado a óleo e massa
- 1 Central eletrónica
- 2 Comandos
- 1 Jogo de fotocélulas
- Acessórios de montagem
- Manual de Instalação
- Video de Instalação



[daportas.pt](http://daportas.pt)

**DAPORTAS**  
**dautomatic**  
AUTOMATION INNOVATIVE SOLUTIONS