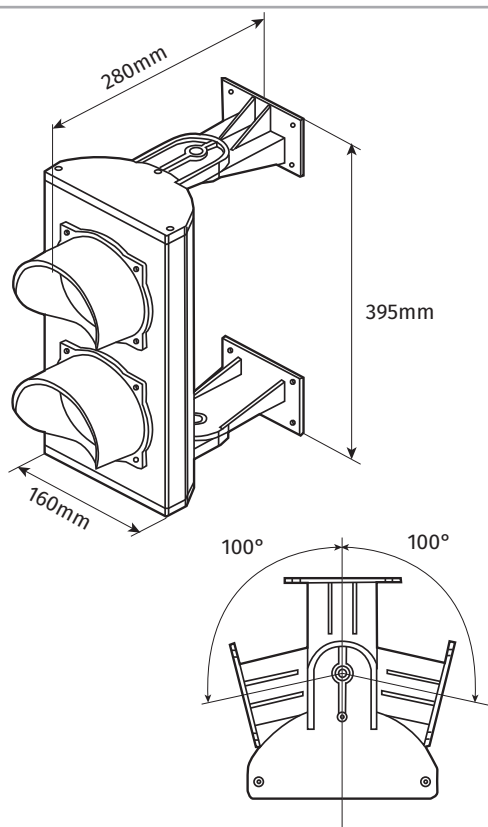




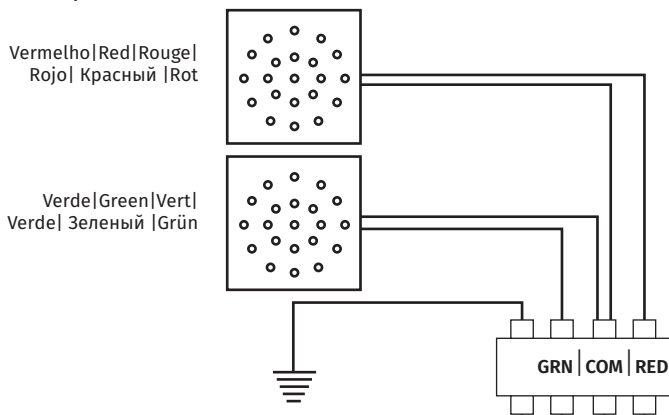
# MS01

**Motorline**  
PROFESSIONAL

## FICHA TECNICA/MANUAL

TECHNICAL FILE / MANUAL | FICHER TECHNIQUE / NOTICE | EXPEDIENTE TÉCNICO / MANUAL  
| ИНСТРУКЦИЯ ПО МОНТАЖУ И ЭКСПЛУАТАЦИИ | TECHNISCHER STECKER/HANDBUCHv1.0  
REV.02/2021 **PT EN FR ES RU DE**

### Esquema de Ligações|Connections Scheme|Schéma de Raccordements|Esquema de Conexiones| Схема подключения|Anschluss Schema



#### PT

O **MS01** pode ser incorporado com o módulo MCS01. Tem Lâmpadas LED Verde /Vermelho e as lentes são de 124mm diâmetro. Roda 200° e permite entrada cabo M20.

• Alimentação	24Vdc	230Vac
• Lâmpada	LED	
• Peso	1,95kg	
• Cores	Verde/ Vermelho	
• Corrente	3W (max)	
• Horas de vida	100. 000h	
• Diâmetro da lente	124mm	

#### EN

The **MS01** can be incorporated with the MCS01 module. It has Green/Red LEDs and the lenses are 124mm diameter. Wheel 200° and allows M20 cable input.

• Power Supply	24Vdc	230Vac
• Light	LED	
• Weight	1,95kg	
• Colours	Green/Red	
• Consumption	3W (max)	
• Middle Life Lamp	100. 000h	
• Lens Diameter	124mm	

#### FR

Le **MS01** peut être intégré au module MCS01. Il a des feu LED vertes/rouges et les lentilles ont un diamètre de 124 mm. Pivote à 200° et permet l'entrée de câble M20.

• Alimentation	24Vdc	230Vac
• Lampe	LED	
• Poids	1,95kg	
• Couleurs	Vert/Rouge	
• Courant	3W (max)	
• Durée de vie (heures)	100. 000h	
• Diamètre de lentille	124mm	

#### ES

El **MS01** se puede incorporar con el módulo MCS01. Tiene lámparas LED de color verde / rojo y las lentes tienen 124 mm de diámetro. Gira 200° y permite la entrada de cables M20.

• Alimentación	24Vdc	230Vac
• Lámpara	LED	
• Peso	1,95kg	
• Colores	Verde/Rojo	
• Cadena	3W (max)	
• Horas de vida	100. 000h	
• Diámetro de la lente	124mm	

#### RU

**MS01** может быть встроен с модулем MCS01. Имеет зеленые / красные светодиодные лампы, а диаметр линз составляет 124мм. Поворачивается на 200° и имеет вход для кабеля M20.

• Питание	24Vdc	230Vac
• Лампы	LED	
• Вес	1,95kg	
• Цвета	Зеленый / Красный	
• Ток	3W (max)	
• Часы жизни	100. 000h	
• Диаметр линзы	124mm	

#### DE

Der **MS01** kann in das MCS01 Modul integriert werden. Es hat grüne/rote LED Lampen und die Linsen haben einen Durchmesser von 124mm. Es Dreht sich um 200° und ermöglicht die M20 Kabeleinführung.

• Stromversorgung	24Vdc	230Vac
• Lampe	LED	
• Gewicht	1,95kg	
• Farben	Grün/Rot	
• Kette	3W (max)	
• Stunden Lebensdauer	100. 000h	
• Linsendurchmesser	124mm	