

Instruções de utilização

• Especificações

Voltagem de Entrada : 240V 50/60hz

Frequência de trabalho: 2.412Ghz-2.484Ghz

Alcance de Internet: 100mt

Temperatura de trabalho: -10°C + 40°C

Dimensões: 39.2 x 39.2 x 18mm

Antes de instalar o equipamento é necessário verificar se:

- existe um bom sinal de internet 2.4 ghz no respectivo local.
- O router de internet está configurado como MAC-Aberto.
- Dispõe de um smartphone com acesso à App Store / Google Play

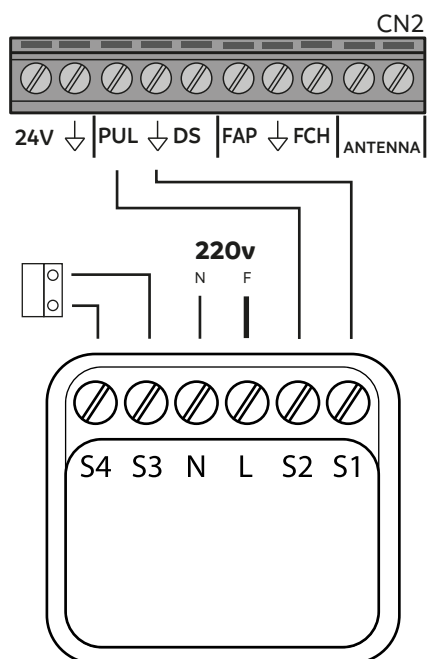
*Internet de 5G não é compatível com este equipamento.

• Instalação

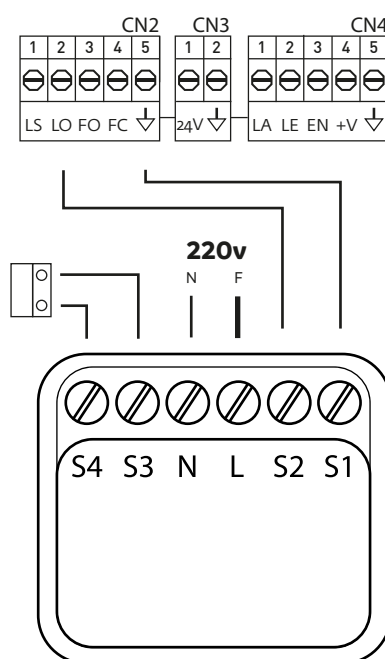
- 1 • Descarregue a aplicação "Tuya Smart" através da App Store / Google Play
- 2 • Registe-se na aplicação, caso já tenha uma conta faça login.
- 3 • Conecte o recetor na central do automatismo.
- 4 • Pressione o botão reset do módulo por 10s até o led piscar.
- 5 • Inicie a aplicação e procure pelo dispositivo na zona Wifi/Bluetooth
- 6 • Adicione o nome do automatismo na zona desejada.
- 7 • O motor está configurado.

• Esquema de Instalação Motor de Correr para modelos BOLD

Central MC1

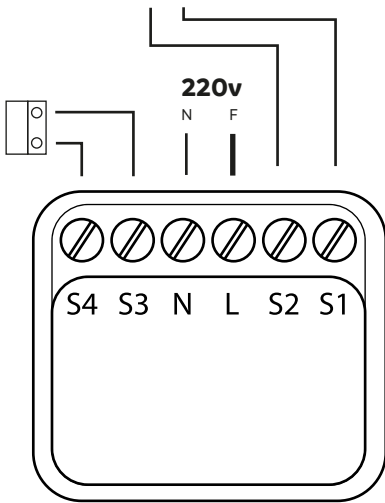
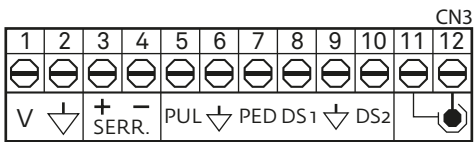


Central MC50

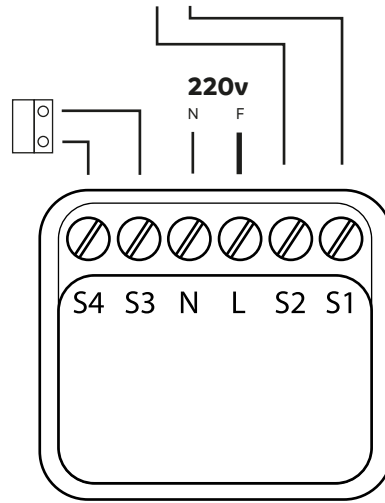
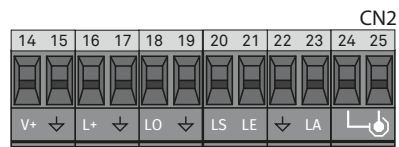


• **Esquema de Instalação Motor de Batente para modelos HUG**

Central MC2



Central MC52



• **Esquema de Instalação Motor de Garagem para modelos UPPER**

