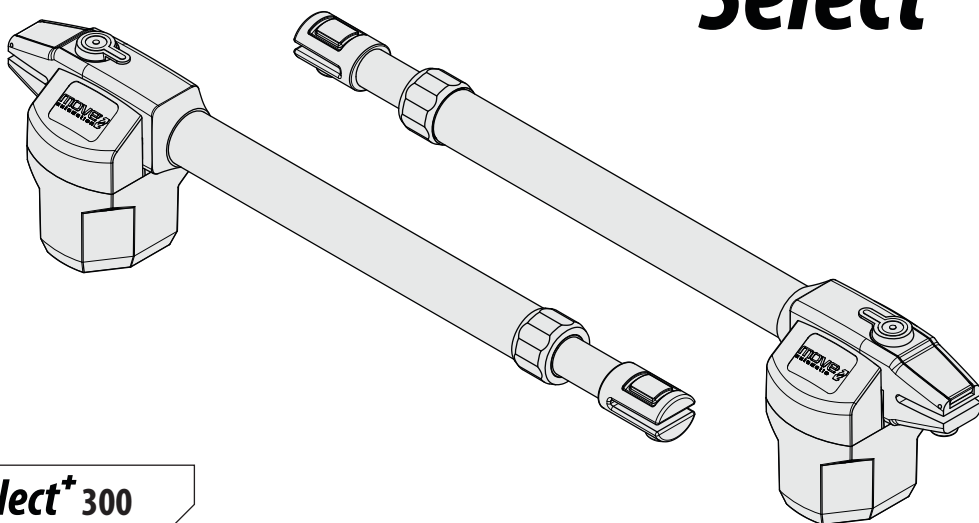


AUTOMATISMO PARA PORTÕES DE BATENTE

MANUAL DO UTILIZADOR/INSTALADOR

v20230530

Select⁺



Select⁺ 300

Select⁺ 400

Select⁺ 600

PT

S/N

AVISO

CE

Por favor, leia atentamente o manual antes da instalação e uso. A instalação do seu novo sistema de abertura de portas deve ser realizada por uma pessoa tecnicamente qualificada ou licenciada. A tentativa de instalar ou reparar o dispositivo de abertura da porta sem qualificação técnica adequada pode resultar em ferimentos graves, morte e / ou danos materiais.



Os dados descritos neste manual são puramente indicativos. A Move Automation reserva-se no direito de o modificar a qualquer momento.

O fabricante reserva-se no direito de modificar ou actualizar o produto sem aviso prévio. Possíveis imprecisões ou erros neste manual serão corrigidos na próxima edição / revisão.

Ao abrir a embalagem certifique-se que o produto está intacto. Recicle os materiais segundo as normas em vigor.

Este producto só pode ser instalado por um técnico qualificado. A Move Automation declina qualquer responsabilidade por danos pessoais ou materiais resultantes de uma instalação incorrecta do equipamento ou a sua não conformidade com a norma vigente (Ver Directiva de Máquinas).

CONTEÚDO

01) AVISOS DE SEGURANÇA	01
02) EMBALAGEM	03
03) O AUTOMATISMO	03
04) DESBLOQUEAR AUTOMATISMO	04
05) ALTERAR ORIENTAÇÃO DO MOTOR	05
06) INSTALAÇÃO	06
07) RESOLUÇÃO DE AVARIAS	09
08) LISTAGEM DE PEÇAS	10
09) MANUTENÇÃO	11
10) GARANTIA	11

DECLARAÇÃO CE

CERTIFICADO DE GARANTIA

REGISTOS DE MANUTENÇÃO

01) AVISOS DE SEGURANÇA

AVISOS GERAIS

- Neste manual encontram-se informações de utilização e segurança muito importantes. Leia cuidadosamente todas as instruções do manual antes de iniciar os procedimentos de instalação/utilização e mantenha este manual num lugar seguro para que possa ser consultado sempre que necessário.
- Este produto destina-se exclusivamente à utilização mencionada neste manual. Qualquer outra aplicação ou operação que não esteja considerada é expressamente proibida, pois poderá danificar o produto e/ou colocar pessoas em risco originando ferimentos graves.
- Este manual destina-se principalmente a instaladores profissionais, não invalidando que o utilizador também tenha a responsabilidade de ler atentamente a secção “Normas do Utilizador”, de forma garantir o correto funcionamento produto.
- A instalação e reparação deste equipamento deve ser feita unicamente por técnicos qualificados e experientes, garantindo que todos estes procedimentos sejam efetuados em conformidade com as leis e normas aplicáveis. Os utilizadores não profissionais e sem experiência estão expressamente proibidos de executar qualquer ação, a não ser que tenha sido explicitamente solicitado por técnicos especializados para o fazer.
- As instalações devem ser frequentemente examinadas de forma a verificar o desequilíbrio e os sinais de desgaste ou estragos dos cabos, molas, dobradiças, rodas, apoios ou outros elementos mecânicos de montagem.
- Não utilizar o equipamento se for necessário reparar ou ajustar.
- Na realização da manutenção, limpeza e substituição de peças o produto deverá estar desconectado da alimentação. Incluindo também qualquer operação que exija a abertura da tampa do produto.
- A utilização, limpeza e manutenção deste produto pode ser realizada por pessoas com oito ou mais anos de idade e pessoas cujas capacidades físicas, sensoriais ou mentais sejam reduzidas, ou por pessoas sem qualquer conhecimento do funcionamento do produto, desde que, a estes seja dada supervisão ou instruções por pessoas com experiência no que respeita ao uso do produto de uma maneira segura e que esteja compreendido os riscos e perigos envolvidos.
- As crianças não devem brincar com o produto ou dispositivos de abertura, para evitar que a porta ou portão motorizados sejam acionados involuntariamente.

AVISOS PARA O INSTALADOR - NORMAS GERAIS DE SEGURANÇA

Leia atentamente as instruções antes de proceder à instalação, na medida em que estas fornecem indicações importantes relativas à segurança, à instalação, à utilização e à manutenção. Uma instalação ou utilização incorrectas podem traduzir-se em sérios riscos para as pessoas.

- Os materiais da embalagem (plástico, poliestireno, etc.) não devem ser deixados ao alcance das crianças na medida em que constituem uma potencial fonte de perigo.
- Guardar o manual do utilizador para qualquer consulta futura.
- Este produto foi concebido e construído exclusivamente para o fim indicado neste documento. Qualquer outra utilização que não a expressamente indicada pode comprometer a integridade do produto e/ou representar uma potencial fonte de perigo.
- A Move Automation declina qualquer responsabilidade derivada de uma utilização imprópria ou diferente daquela a que o automatismo se destina.
- Não instalar o produto numa atmosfera ou ambiente explosivo.
- Os elementos mecânicos devem estar de acordo com o estabelecido nas normas EN 12604 e EN 12605. Para os países extra CEE, além das normas nacionais aplicáveis, devem ser seguidas as normas acima mencionadas de modo a garantir um adequado nível de segurança
- A Move Automation não é responsável pela não observação de boas práticas na construção do ponto de acesso a automatizar, nem pelas deformações que se possam verificar aquando da sua utilização
- A instalação deve ser realizada em conformidade com as normas NE 12453 e EN12445. O nível de segurança da automação deve ser C+ D.
- Antes de iniciar qualquer tipo de intervenção na instalação, desligar a alimentação da rede eléctrica.
- Os dispositivos de segurança (standard EN 12978) permitem proteger zonas de perigo/sensíveis contra riscos associados a movimentos mecânicos tais como esmagamento, arrastamento e cisalhamento.
- Em cada instalação é aconselhada a utilização de pelo menos uma sinalização luminosa, assim como uma placa de informação adequadamente fixada à estrutura do automatismo, em conjunto com os outros dispositivos já citados no ponto anterior.
- O fabricante do automatismo declina qualquer responsabilidade caso de instalação de componentes incompatíveis em termos de segurança e bom funcionamento. Para eventual reparação ou substituição dos produtos, devem ser utilizadas unicamente peças de substituição originais Move Automation.
- Para efectuar a manutenção do sistema, utilizar exclusivamente peças originais Move Automation.
- Não efectuar nenhuma modificação em elementos que façam parte do sistema do automatismo.
- O instalador deve fornecer toda a informação em relação à operação manual do sistema em caso de emergência ou falha no fornecimento de energia eléctrica, e entregar ao utilizador final o “Manual do Utilizador” que acompanha o produto.
- Não permitir que pessoas ou crianças permaneçam na vizinhança do produto durante o seu funcionamento.
- Manter fora do alcance das crianças todos os comandos/emissores ou outros dispositivos geradores de impulsos, de modo a impedir activação involuntária da automação.
- O trânsito através das folhas do portão só deve ser feito após este estar completamente aberto.
- O utilizador deve abster-se de qualquer tentativa de reparação ou intervenção directa e recorrer a um técnico especializado.
- Tudo o que não estiver expressamente previsto nestas instruções deve entender-se como não permitido.

Aconselha-se que a documentação relacionada com o sistema esteja guardada no interior ou na proximidade da caixa da unidade de controlo.



AVISOS PARA O UTILIZADOR

- Mantenha este manual num lugar seguro para ser consultado sempre que necessário.
- Caso o produto tenha contacto com líquidos sem que esteja preparado para tal, deve desligar imediatamente o produto da corrente elétrica para evitar curtos-circuitos, e consulte um técnico especializado.
- Certifique-se de que o instalador lhe providenciou o manual do produto e o informou de como manusear o produto em caso de emergência.
- Se o sistema requer alguma reparação ou modificação, desbloqueie o equipamento, desligue a corrente elétrica e não o utilize até todas as condições de segurança ficarem garantidas.
- No caso de disparo de disjuntores ou falha de fusíveis, localize a avaria e solucione-a antes de reinicializar o disjuntor ou trocar o fusível. Se a avaria não for reparável consultando este manual, contacte um técnico.
- Mantenha a área de ação do portão motorizado livre enquanto o mesmo estiver em movimento, e não crie resistência ao movimento do mesmo.
- Não efetue qualquer operação nos elementos mecânicos ou dobradiças caso o produto esteja em movimento.

RESPONSABILIDADE

O fornecedor recusa qualquer responsabilidade se:

- Ocorrerem falhas ou deformações do produto que resultem de uma instalação, utilização ou manutenção incorreta!
- Se as normas de segurança não forem cumpridas na instalação, utilização e manutenção do produto.
- Se as indicações presentes neste manual não forem respeitadas.
- Ocorrerem danos causados por modificações não autorizadas.
- Nestes casos, a garantia é anulada.

MOVE AUTOMATION

Parque Empresarial de Padreiro, Rua de Paúl, n411
4970-500 Arcos de Valdevez - PORTUGAL

NORMAS A SEGUIR

ATENÇÃO:



Este produto está certificado de acordo com as normas de segurança da Comunidade Europeia (CE).



Este produto está em conformidade com a Diretiva 2011/65/UE do Parlamento Europeu e do Conselho, relativa à restrição do uso de determinadas substâncias perigosas em equipamentos elétricos e eletrónicos e com a Diretiva Delegada (UE) 2015/863 da Comissão.



(Aplicável em países com sistemas de reciclagem).

Esta marcação indica que o produto e acessórios eletrónicos (ex. carregador, cabo USB, material eletrónico, comandos, etc.) não devem ser descartados como outros resíduos domésticos, no final da sua vida útil. Para evitar possíveis danos ao ambiente ou à saúde humana, decorrentes da eliminação descontrolada de resíduos, separe estes itens de outros tipos de resíduos e recicle-os de forma responsável, para promover a reutilização sustentável dos recursos materiais. Os utilizadores domésticos devem entrar em contacto com o revendedor onde adquiriram este produto ou com a Agência do Ambiente Nacional, para obter detalhes sobre onde e como podem levar esses itens para reciclagem ambientalmente segura. Os utilizadores empresariais devem contactar o seu fornecedor e verificar os termos e condições do contrato de compra. Este produto e os seus acessórios eletrónicos não devem ser misturados com outros resíduos comerciais para lixo.

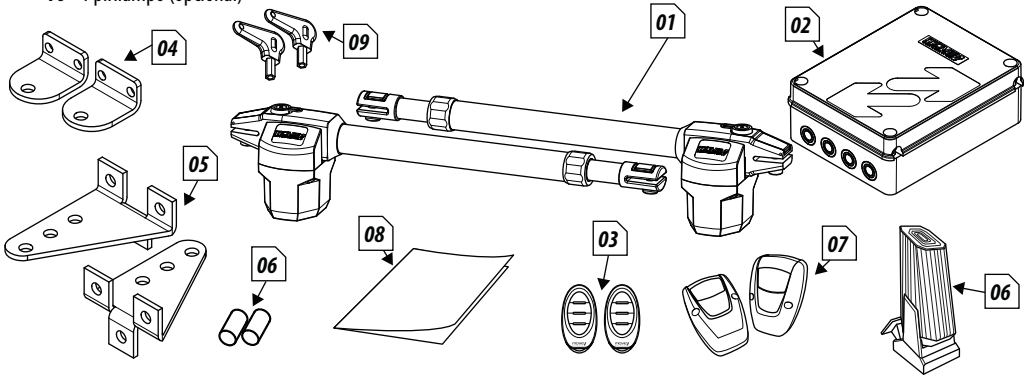
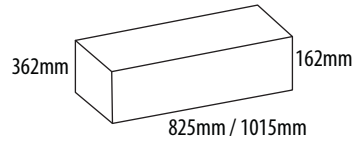


Esta marcação indica que o produto e acessórios eletrónicos (ex. carregador, cabo USB, material eletrónico, comandos, etc.), são passíveis de descargas elétricas, pelo contacto direto ou indireto com eletricidade. Seja prudente ao manusear o produto e respeite todas as normas de segurança indicadas neste manual.

02) EMBLAGEM

Na embalagem irá encontrar os seguintes componentes:

- 01 - 2 motores **Select⁺**
- 02 - 1 central de controlo
- 03 - 2 comandos de 4 canais
- 04 - 2 suportes frontais
- 05 - 2 suportes traseiros
- 06 - 2 condensadores [apenas disponível nos modelos de 230V(8µF) e 110V(16µF)]
- 07 - 1 jogo de fotocélulas
- 08 - 1 manual do utilizador
- 09 - 2 chaves de desbloqueio
- 10 - 1 pirilampo (opcional)



03) O AUTOMATISMO

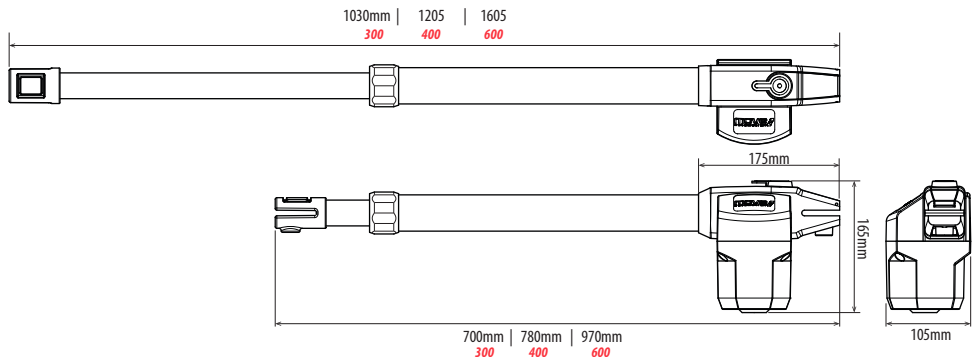
O automatismo **Select⁺**, é um produto desenvolvido exclusivamente para a abertura automática de portões de batente.

O automatismo **Select⁺** é um motorreductor electromecânico que transmite o movimento à folha através de um sistema mecânico de transmissão por parafuso sem fim. O motorreductor está disponível nas versões de 24 V DC, 230 V AC e 110 V AC. Um cómodo e seguro sistema de desbloqueio com chave, permite a movimentação manual em caso de avaria ou falha no fornecimento de energia eléctrica.

ATENÇÃO:

- ⚠ O correcto funcionamento e as características declaradas aplicam-se somente se utilizados acessórios e dispositivos de segurança Move Automation.
- ⚠ O automatismo foi projectado e fabricado para o controlo de acesso de veículos. Não oferece um elevado grau de segurança contra tentativas de intrusão e/ou furto. Evitar qualquer outra utilização diferente da descrita neste documento.

DIMENSÕES

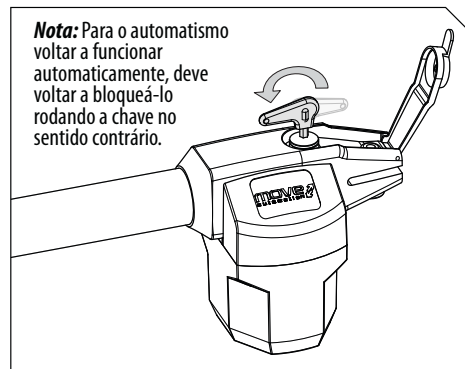
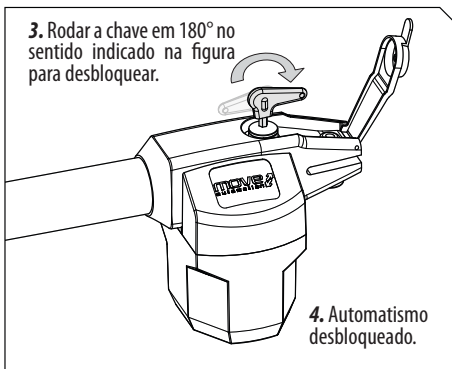


CARACTERÍSTICAS TÉCNICAS

Select⁺	300			400			600		
ALIMENTAÇÃO	230 Vac	110 Vac	24 Vcc	230 Vac	110 Vac	24 Vcc	230 Vac	110 Vac	24 Vcc
POTÊNCIA	280 W		70 W	280 W		70 W	280 W		70 W
CORRENTE ABSORVIDA	1,8A		2,4 A	1,8A		2,4 A	1,8A		2,4 A
VELOCIDADE LINEAR (cm/seg)	1,8		2	1,8		2	1,8		2
CURSO ÚTIL	300			400			600		
LARGURA MÁX. POR FOLHA	2m			3m			4m		
PESO MÁX. POR FOLHA	350 Kg		300 Kg	350 Kg		300 Kg	350 Kg		300 Kg
NÍVEL DE PROTEÇÃO	IP44								
PROTEÇÃO TÉRMICA	150°								
CICLOS/HORA	18		50	18		50	18		50
TEMPERATURA DE FUNCIONAMENTO	-20° ~ +70°								
TIPO DE LUBRIFICANTE	Ferrograf Permanente								
CONDENSADOR	8µF	16µF	---	8µF	16µF	---	8µF	16µF	---
PESO DO MOTOR	6 Kg		5.5 Kg	6 Kg		5.5 Kg	6 Kg		5.5 Kg

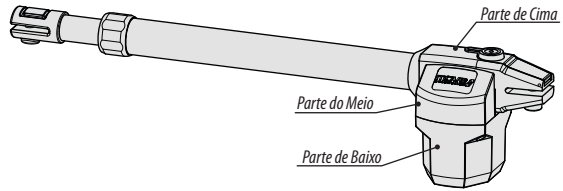
04) DESBLOQUEAR AUTOMATISMO

Para manobrar manualmente o automatismo em caso de falhas de energia.

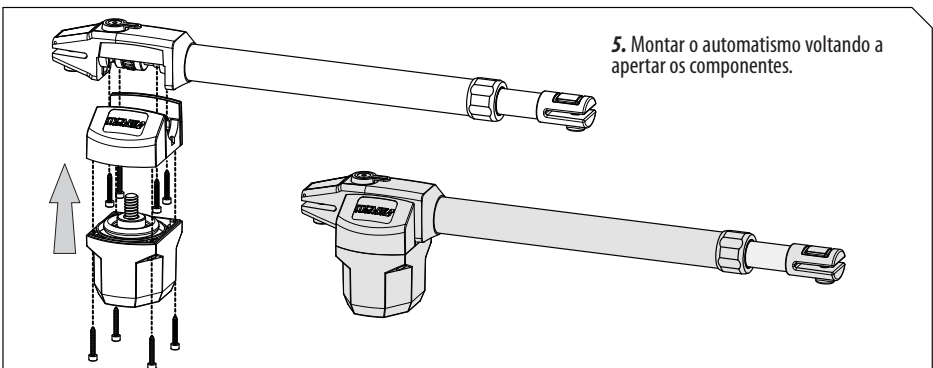
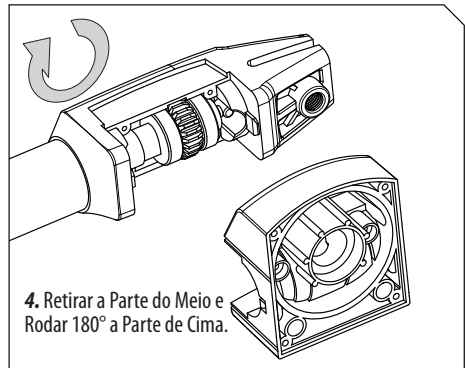
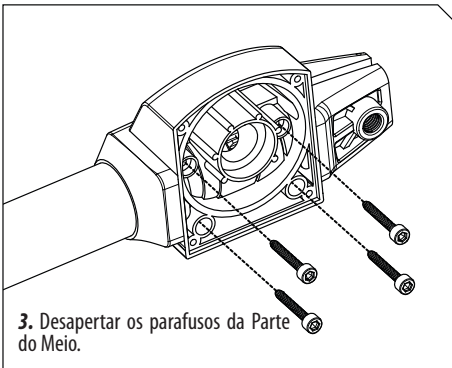
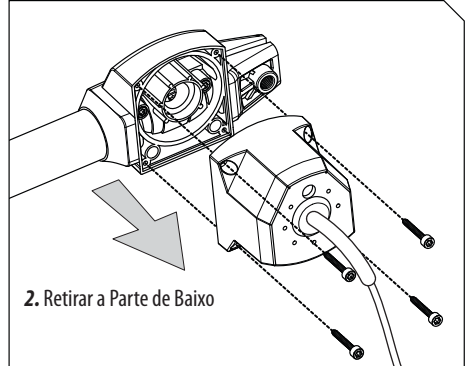
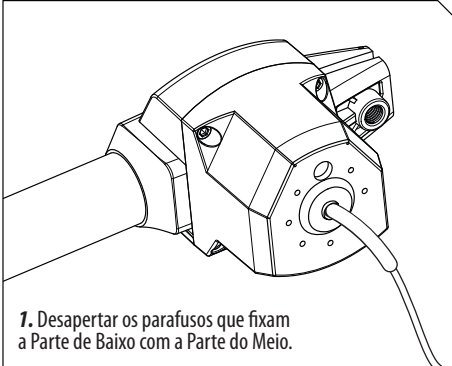


05) ALTERAR ORIENTAÇÃO DE MOTOR

Prático, seguro e potente, o motor **Select+** é construído para ser montado na configuração DIREITA e ESQUERDA, dependendo da porta à qual será aplicado. Isto permite uma maior flexibilidade na utilização de cada motor.

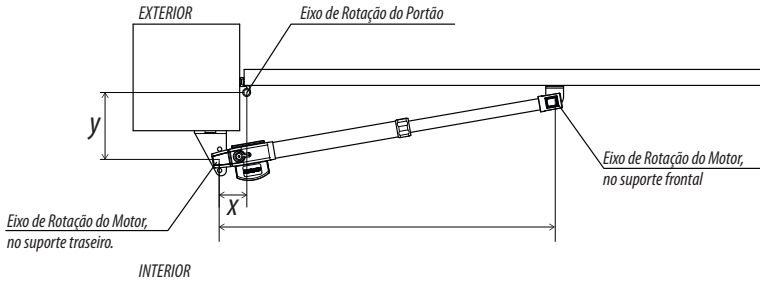


O processo de desmontagem e montagem, para a transformação do motor, deve ser feito da seguinte forma:



06) INSTALAÇÃO

COTAS DE INSTALAÇÃO ABERTURA INTERIOR

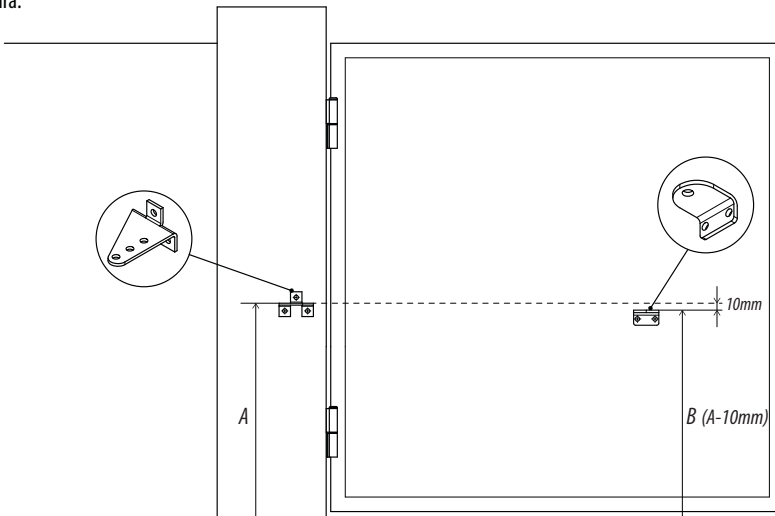


Select*	ROTAÇÃO A 95°			ROTAÇÃO A 110°		
	W	X	y	W	X	y
300	930	120	160	930	130	110
400	1130	160	210	930	170	160
600	1530	200	300	1530	230	230

Determinar a posição de montagem do motorreductor de acordo com a tabela. Verificar cuidadosamente se a distância entre a folha aberta e eventuais obstáculos (paredes, cercas, etc.) é maior do que as dimensões do automatismo.

ALTURA SUPORTES

O automatismo, deve ser instalado com uma pequena declinação na parte frontal, para evitar a infiltração de água pelo braço extensível. Para tal, a chapa de suporte frontal deve ser fixa no portão com uma altura inferior à altura da chapa de suporte traseira.



1. Defina a cota **A**, à sua escolha. 2. Subtraia 10mm à cota **A**, o resultado é a cota **B**.



É importante que estas cotas sejam respeitadas! Apenas desta forma pode ser assegurado o correto funcionamento e durabilidade dos automatismos! É também importante que o chão esteja nivelado!

1. Fixar suporte traseiro

O Suporte Traseiro deve ser fixo ao pilar ou parede, respeitando as cotas fornecidas nas páginas anteriores. Este pode ser fixo utilizando parafusos com bucha mecânica ou química, processo de soldadura, ou outro à sua escolha desde que proporcione uma fixação apropriada do Suporte.

2. Fixar suporte frontal

O Suporte Frontal deve ser fixo ao portão, respeitando as cotas de altura e de distância para o Suporte Traseiro. Este pode ser fixo utilizando parafusos, processo de soldadura, ou outro à sua escolha desde que este proporcione uma fixação apropriada do Suporte.

3. Colocar automatismo nos suportes

O automatismo deve ser colocado em ambos os suportes ao mesmo tempo para evitar que o mesmo fique suspenso por apenas um dos suportes. Para facilitar a tarefa, deve desbloquear o automatismo para poder esticar / recolher o braço facilmente, de forma a colocá-lo na posição correta para os suportes.

Coloque as cavilhas em cada suporte com uma pequena dose de lubrificante para que não haja atrito.

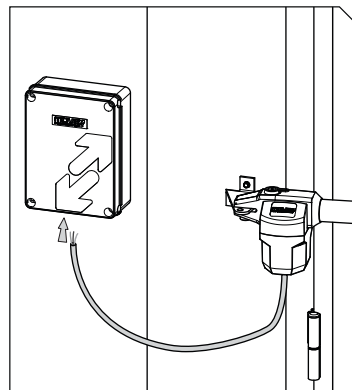
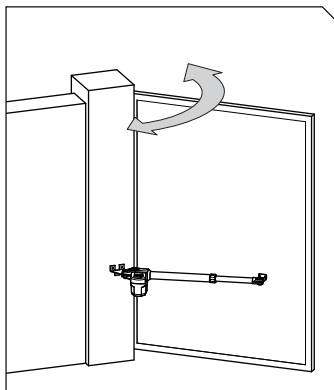
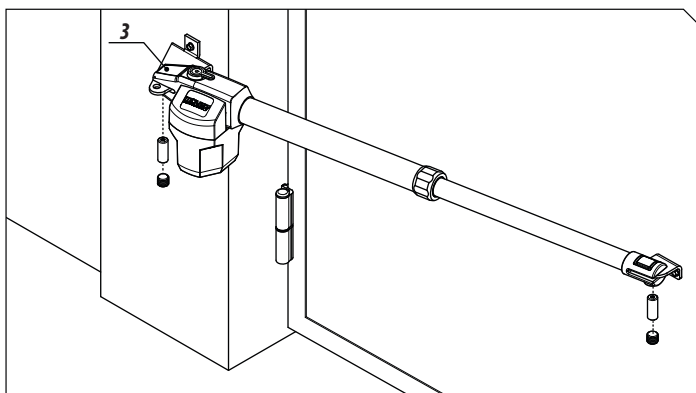
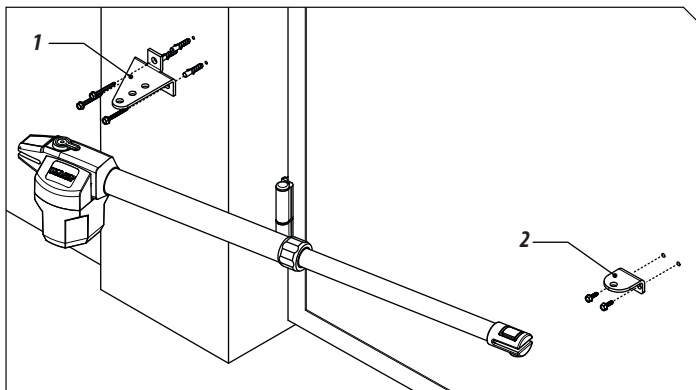
4. Testar movimento

Mova o portão à mão para verificar se o portão abre e fecha sem qualquer impedimento.

Isto irá garantir que o automatismo não esteja sujeito a problemas durante o seu funcionamento.

5. Ligar o automatismo à central e configurar os dispositivos de controlo.

Ligar o automatismo à central e configurar os dispositivos de controlo. Com o automatismo já instalado, ligue-o à central para configuração (ver manual da central a configurar). Deve configurar também os dispositivos de controlo pretendidos (comandos, botoneiras, etc) e outros componentes adicionais como antena, pirlampo, seletor de chave, entre outros.



É importante que esta ordem de instalação seja respeitada! De outra forma, não é possível assegurar uma correta instalação e os automatismos poderão não funcionar corretamente!



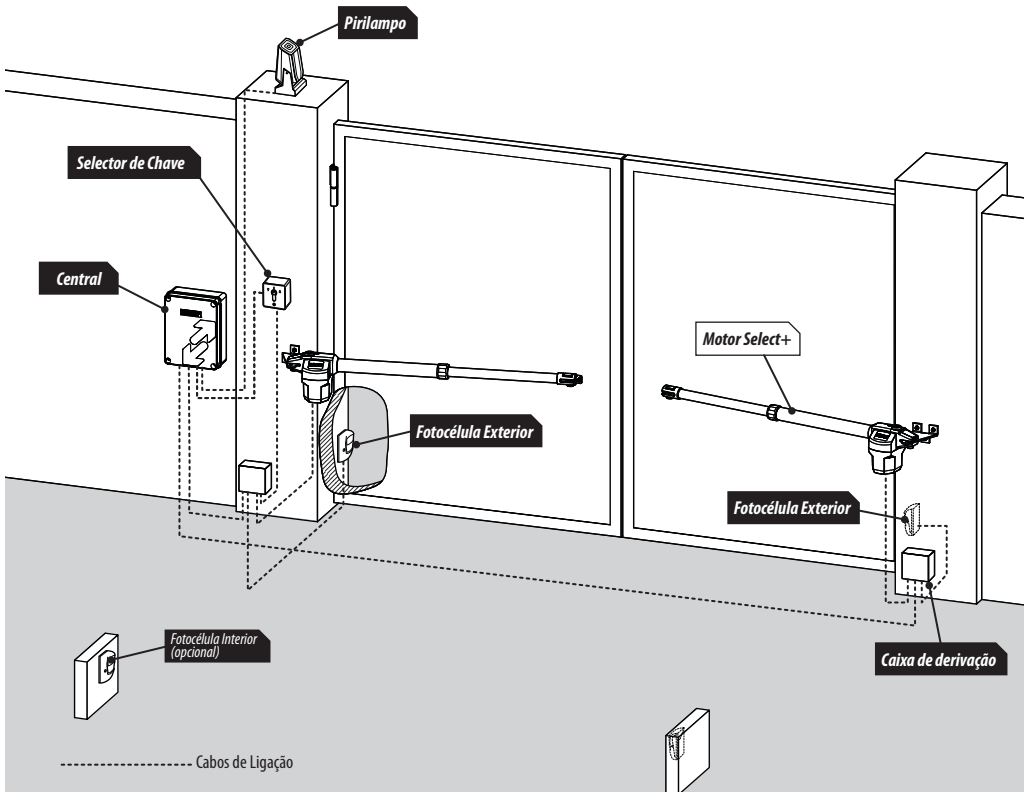
VERIFICAÇÕES PRELIMINARES

Antes de instalar o automatismo, efectue todas as modificações estruturais de modo a assegurar as distâncias de segurança, e proteger ou segregar todas as áreas onde existe risco de esmagamento, cisalhamento, arrastamento ou outros perigos em geral.

- Verificar se a estrutura existente possui os critérios necessários de robustez e estabilidade;
- Os elementos de construção mecânica devem cumprir o estabelecido nas normas EN 12604 e EN 12605;
- Comprimento da folha de acordo com as características do automatismo;
- Movimento regular e uniforme da folha, livre de atrito e encravamentos ao longo de todo o curso;
- Dobradiças robustas e em bom estado;
- Presença de batentes mecânicos de fim de curso na abertura e no fecho;
- Presença de aterramento (ligação terra) eficiente para ligação aos terminais terra do automatismo.
- Recomenda-se a realização de quaisquer intervenções de construção/modificação antes de instalar o automatismo.

O estado estrutural do portão influencia directamente a fiabilidade e a segurança da automação.

MAPA DE INSTALAÇÃO

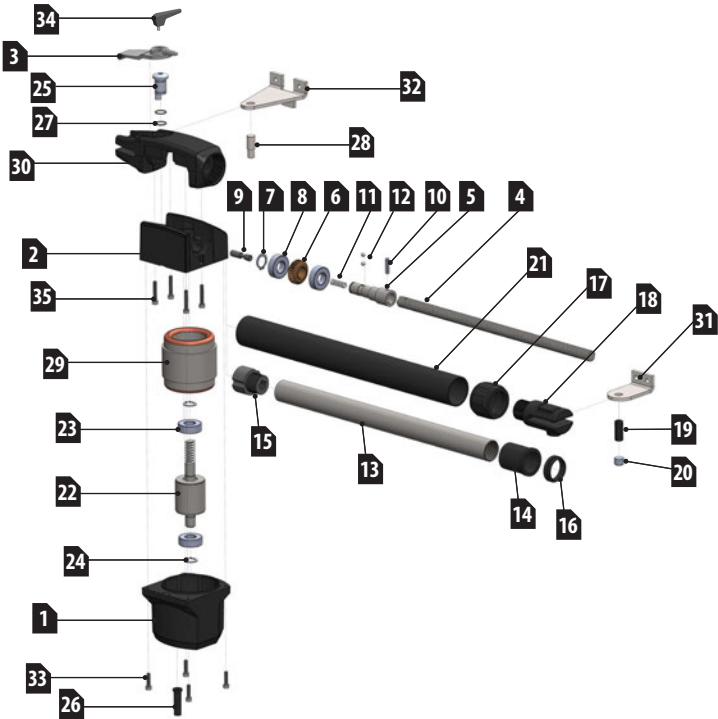


- É importante a utilização de batentes na abertura e no fecho do portão. Caso isto não seja respeitado, os componentes do automatismo poderão sofrer esforços para os quais não foram preparados, e como consequência danificarem-se.
- É importante a utilização de caixas de derivação para ligações entre motores, componentes e central. Todos os cabos devem entrar e sair obrigatoriamente por baixo da caixa de derivação e da caixa da central.
- Utilizar tubo rígido ou flexível para a passagem da cablagem eléctrica;
- Escolher os percursos mais curtos para a cablagem e separar os cabos de comando dos cabos de potência.

07) RESOLUÇÃO DE AVARIAS

INSTRUÇÕES PARA CONSUMIDORES FINAIS				INSTRUÇÕES PARA TÉCNICOS ESPECIALIZADOS
ANOMALIA	PROCEDIMENTO	COMPORTAMENTO	PROCEDIMENTO 2	DESCOBRIR ORIGEM DO PROBLEMA
Motor não trabalha	Verifique se tem alimentação na central do automatismo e se esta está a funcionar corretamente.	Continua a não trabalhar	Consulte um técnico especializado.	<ol style="list-style-type: none"> 1. Abra a central e verifique se tem alimentação a 230V/110V/24V; 2. Verifique os fusíveis de entrada da central; 3. Desligue os motores da central e teste-os ligados diretamente à corrente para descobrir se este está avariado; 4. Caso os motores funcionem, o problema estará na central. Retire-a e envie para os serviços técnicos <i>Move Automation</i> para diagnóstico; 5. Caso os motores não funcionem, retire-os do local de instalação e envie para os serviços técnicos <i>Move Automation</i> para diagnóstico.
Motor não se move mas faz ruído	Desbloqueie o motor e mova o portão manualmente para verificar se existem problemas mecânicos no portão.	O portão está preso?	Consulte um Serralheiro.	<ol style="list-style-type: none"> 1. Verifique todos os eixos e sistemas de movimento associados ao portão e aos automatismos (cavilhas, dobradiças, etc) para descobrir qual é o problema.
		O portão move-se facilmente?	Consulte um técnico especializado	<ol style="list-style-type: none"> 1. Analisar condensadores, fazendo teste com condensadores novos; 2. Caso o problema não seja dos condensadores, desligue os motores da central e teste-os ligados diretamente à corrente para descobrir se estão avariados; 3. Caso os motores funcionem, o problema está na central. Retire-a e envie para os serviços técnicos para diagnóstico; 4. Caso os motores não funcionem, retire-os e envie para os serviços técnicos para diagnóstico.
Motor abre mas não fecha	Desbloqueie o motor e mova o portão manualmente para a posição de fechado. Bloqueie novamente o(s) motor(es). Desligue o quadro geral por 5 seg., e volte a ligar. Dê ordem de abertura com o comando.	Portão abriu mas não fechou.	<ol style="list-style-type: none"> 1. Verifique se tem algum obstáculo em frente das fotocélulas; 2. Verifique se algum dos dispositivos de controlo (seletor de chave, botoneira, video-porteiro, etc) do portão estão presos e a enviar sinal permanente à central; 3. Consulte um técnico especializado. 	Todas as centrais <i>Move Automation</i> possuem LEDs que permitem facilmente concluir quais os dispositivos com anomalias. Todos os LEDs dos dispositivos de segurança (DS) em situações normais permanecem acesos. Todos os LEDs de circuitos "START" em situações normais permanecem apagados. Caso os LEDs de dispositivos não estejam todos ligados, existe alguma avaria nos sistemas de segurança (fotocélulas, bandas de segurança). Caso LEDs "START" estejam ligados, existe algum dispositivo de emissão de comandos a emitir um sinal permanente. Consulte manual da central, caso necessário retire a central e envie para os serviços técnicos <i>Move Automation</i> para diagnóstico;
Motor não faz percurso completo	Desbloqueie o motor e mova o portão manualmente para verificar se existem problemas mecânicos no portão.	Encontrou problemas?	Consulte um técnico especializado em portões.	<ol style="list-style-type: none"> 1. Verifique todos os eixos e sistemas de movimento associados ao portão e aos automatismos (cavilhas, dobradiças, etc) para descobrir qual é o problema.
		O portão move-se facilmente?	Consulte um técnico especializado.	<ol style="list-style-type: none"> 1. Analisar condensadores, testando os automatismos com condensadores novos. 2. Caso o problema não seja dos condensadores, desligue os motores da central e teste os motores diretamente à corrente para descobrir se estão avariados; 3. Caso os motores não funcionem, retire-os e envie para os serviços técnicos para diagnóstico. 4. Caso o motor funcione e movimente bem o portão no curso completo com o máximo de força, o problema está na central. Afine o trimmer de regulação de força na central. Faça um novo programa à central de tempo de trabalho do motor atribuindo os tempos necessários para abertura e fecho com a força adequada (ver manual da central em questão) 5. Se isto não funcionar, deve retirar a central e enviá-la para os serviços <i>Move Automation</i> para diagnóstico.





Item	Qty	Description
1	1	Corpo Principal- Parte Baixo
2	1	Corpo Principal -Parte Meio
3	1	Tampa Traseira
4	1	Sem Fim
5	1	Eixo
6	1	Roda Dentada Bronze
7	1	Freio 17mm
8	2	Rolamento 6003
9	1	Veio de Desbloqueio
10	1	Pino Cilíndrico 5
11	1	Mola
12	2	Esfera D.6

Item	Qty	Description
13	1	Cilindro Interno Inox
14	1	Tubo Plástico
15	1	Fêmea para Sem-Fim (Chiochola)
16	1	Vedante de Raspar
17	1	Anel de Aperto
18	1	Suporte Frontal
19	1	Pino de Fixação do Suporte
20	1	Rosca M6 para Fixação do Suporte
22	1	Rotor Reversível
23	2	Rolamento 6202
24	2	Freio 15

Item	Qty	Description
25	1	Desbloqueio
26	1	Bucim para cabo
27	2	O Ring 14x1,5
28	1	Pino D.12
29	1	Estátor
30	1	Corpo Principal - Parte Cima
31	1	Chapa de Suporte Frontal
32	1	Chapa de Suporte Traseira
33	4	Parafuso M5x20
34	1	Chave de Desbloqueio
35	4	Parafuso M5x30

9) MANUTENÇÃO

A fim de garantir o correcto funcionamento e um nível de segurança constante ao longo do tempo, é aconselhável realizar uma inspecção geral ao automatismo a cada seis meses.

⚠ ATENÇÃO: Ninguém pode operar o automatismo, à excepção da pessoa encarregue de efectuar a manutenção, que deverá ser um técnico especializado.

Recomenda-se desligar a alimentação da rede eléctrica, evitando assim o perigo de choques eléctricos. Se, por alguma razão, a alimentação à rede eléctrica deva estar ligada para efectuar algum teste, é recomendável verificar ou desactivar todos dispositivos de controlo (controlos remotos, comandos emissores, botões, etc.), com excepção do dispositivo usado pelo técnico de manutenção.

Os motorreductores Select+ exigem pouca manutenção. O seu bom funcionamento depende do estado de conservação do portão, portanto, descreveremos brevemente as operações a serem realizadas para ter um portão eficiente.

MANUTENÇÃO PERIÓDICA

As seguintes operações devem ser realizadas a cada 6 meses para uma utilização doméstica (aproximadamente 3000 ciclos) e a cada 2 meses para uma utilização intensiva, como por exemplo, em condomínios (aproximadamente a cada 3000 ciclos).

⚠ ATENÇÃO: Caso a instalação seja realizada em zonas ricas em sal e/ou areia (áreas marítimas, áreas desérticas, etc.), a manutenção deve ser feita com maior frequência, a cada 2/3 meses.

Portão:

- Lubrificar e colocar massa lubrificante nas dobradiças.

Automatismo:

- Verificar se os dispositivos de segurança (fotocélulas, sensores, etc.) funcionam de acordo com as indicações do fabricante;
- Lubrificar o parafuso sem fim na parte inferior do motorreductor.

MANUTENÇÃO EXTRAORDINÁRIA

Em caso de necessidade de intervenções mais profundas em componentes electromecânicos, recomenda-se a remoção do componente onde a falha está localizada de modo a permitir a reparação em oficina do fabricante ou por técnicos autorizados.

Guarde toda a documentação relativa ao sistema dentro ou na proximidade da caixa de protecção da unidade de controlo.

ABATE

Todos os materiais devem ser descartados de acordo com as normas vigentes.

Se a automatização é par ser abatida / destruída não existem riscos associados ao motorreductor.

No caso dos materiais (recupere, separe de acordo com a classificação de lixo (partes eléctricas – cobre – alumínio – plástico, etc.).

10) GARANTIA: CONDIÇÕES GERAIS

A garantia Move Automation tem uma duração de 24 meses, a contar da data de compra dos produtos (faz prova o documento fiscal, recibo ou factura).

A garantia Move Automation compreende a reparação com substituição gratuita (à saída de fábrica: embalagem e transporte a cargo do cliente) de componentes que apresentem defeitos de fabrico ou materiais defeituosos reconhecidos pela Move Automation.

Em caso de intervenção ao domicílio, inclusive no período coberto pela garantia, as despesas de mão-de-obra e transporte serão cobradas ao utilizador.

A garantia prescreve nos seguintes casos:

- A avaria tenha sido provocada por uma instalação não executada segundo as instruções dadas pelo fabricante (fornecidas com o equipamento);

- Não tenham sido utilizados componentes de substituição originais Move Automation na instalação do automatismo;

- Se os danos tenham sido provocados por desastres naturais, adulteração do equipamento, falha na rede eléctrica, alimentação incorrecta, reparações mal executadas, instalação incorrecta ou outras causas não imputáveis à Move Automation;

- Se a manutenção periódica não tiver sido executada por um técnico especializado e de acordo com as instruções fornecidas pelo fabricante (fornecidas com o equipamento);

- Desgaste devido à normal utilização.

NOTA IMPORTANTE: A reparação ou a substituição de componentes durante o período de garantia, não implica a extensão da mesma. Nos casos de aplicações industriais, profissionais ou similares, a garantia é válida por 12 meses.



DECLARAÇÃO DE CONFORMIDADE UE

ES. Declaración de Conformidad UE
EN. Declaration of Conformity EU
FR. Déclaration de Conformité UE

move[®]
automation



(Conforme directiva europeia 98/37/CE Anexo AII. II.B)

ES. de acuerdo con la Directiva Europea 98/37/CE Adj. II.B)
EN. (in accordance with European Directive 98/37/CE App. II.B
FR. (conformément à la Directive européenne 98/37/CE Annexe II.B)

A Portas Arcuense, Lda, situada em Parque Empresarial de Padreiro, Rua de Paul, nº411, 4970-500 Arcos de Valdevez, declara por este meio que o produto abaixo descrito se encontra, devido à sua conceção e tipo de construção, assim como na versão por nós comercializada, em conformidade com os requisitos relevantes básicos de segurança e saúde da directiva CE. Esta declaração perde a sua validade no caso de uma alteração ao produto não acordada connosco.

ES. Portas Arcuense, Lda, con sede en Parque Empresarial de Padreiro, Rua de Paul, nº411, 4970-500 Arcos de Valdevez, declara que el producto descrito a continuación es, por su diseño y tipo de construcción, así como en la versión comercializada por nosotros, de conformidad con los requisitos básicos de salud y seguridad pertinentes de la directiva CE. Esta declaración pierde su validez en caso de cambio del producto no acordado con nosotros.

EN. Portas Arcuense, Lda, located in Parque Empresarial de Padreiro, Rua de Paul, nº411, 4970-500 Arcos de Valdevez, hereby declares that the product described below is, due to its design and type of construction, as well as in the version marketed by us, in compliance with the relevant basic health and safety requirements of the EC directive. This declaration loses its validity in the event of a change to the product not agreed with us.

FR. Portas Arcuense, Lda, situé dans le Parque Empresarial de Padreiro, Rua de Paul, nº411, 4970-500 Arcos de Valdevez, déclare par la présente que le produit décrit ci-dessous est, en raison de sa conception et de son type de construction, ainsi que dans la version commercialisée par nous, conformément aux exigences fondamentales de santé et de sécurité de la directive CE. Cette déclaration perd sa validité en cas de modification du produit non convenue avec nous.

MOTOR PARA PORTAS DE BATENTE

ES. MOTOR PARA PUERTAS BATIENTES
EN. SWING GATE OPENER
FR. MOTEUR POUR PORTES COULISSANTS

marca **Move Automation**
ES.marca
EN.brand
FR.marque

modelo **Select⁺**
ES.modelo
EN.model
FR.modèl

Como tal declara-se que este equipamento cumpre com as seguintes directivas europeias:

ES. Como tal, se declara que este equipo cumple con las siguientes directivas europeas:
EN. As such, it is declared that this equipment complies with the following European directives:
FR. A ce titre, il est déclaré que cet équipement est conforme aux directives européennes suivantes:

Cumpe com o requisito da diretiva 89/392/CEE e seguintes modificações. Está em conformidade com os requisitos dessas outras diretivas CE: 89/336/CEE (compatibilidade eletromagnética) e seguintes Emendas; 73/23/CEE (baixa tensão) e modificações posteriores. Além disso, declaram que foram aplicadas as seguintes normas harmonizadas: EN 292 1/2 - Segurança de máquinas - princípios gerais de planeamento; EN 60335-1 - Segurança de aparelhos elétricos de uso doméstico; EN55014-1 - Condução de emissões - energia irradiada

ES. Se ajusta con el requisito del 89/392/CEE directivo y siguiente modificaciones. Se ajusta con los requisitos de esas otras directivas CE: 89/336/CEE (compatibilidad electromagnética) y siguiente Modificaciones; 73/23/CEE (tensión baja) y siguiente modificaciones.

Declaran por otra parte que se han aplicado las normas armonizadas siguientes: EN 292 el 1/2 - Seguridad de la maquinaria - principios generales del planeamiento; EN 60335-1 - Seguridad de aparatos eléctricos de uso doméstico; EN55014-1 - Emisiones de la conducta - energía irradiada

EN. Is suitable with requirement of the Directive 89/392/CEE and next modifications. Is suitable with following requirement of other Directives CE 89/336/CEE (electromagnetic compatibility) and next modifications; 73/23/CEE (low tension) and next modifications

Declare moreover that they have been applied the following harmonized norms: EN 292 1/2 - Emergency of the machinery - general principles of planning; EN 60335-1 - Emergency of the apparatuses electrical workers of domestic use - general norms; EN55014-1 - Conduct Emissions - irradiated power

FR. Il est conformément aux qualités de la Directive 89/392/CEE (des machines) et suivant modifications. Il est conformément aux qualités des suivantes autres Directives CE: 89/336/CEE (compatibilité électromagnétique) et suivant modifications; 73/23/CEE (basse tension) et suivant modifications. On déclare en outre qu'elles ont été appliquées les suivantes règles harmonisées: EN 292 1/2 - Sécurité de l'outillage - principes généraux de projet; EN 60335-1 - Sécurité des appareils électriques d'emploi domestique - règles générales; EN55014-1 - Emissions conduite - puissance rayonnée.

Arcos de Valdevez, 17 /05/2023

O Representante legal
ES. El representante legal
EN. Legal Representative
FR. Le Représentant légal



MIF: 506 409 660
Pg. Emp. de Padreiro, Rua de Paul, nº411
4970-500 Arcos de Valdevez - Portugal

Márcio César de Amorim Pereira



CERTIFICADO DE GARANTIA

ES. CERTIFICADO DE GARANTÍA
EN. WARRANTY CERTIFICATE
FR. CERTIFICAT DE GARANTIE

NOME ES. NOMBRE EN. NAME FR. NOM

MORADA ES. DIRECCIÓN EN. ADRESS FR. ADRESSE

PAÍS ES. PAÍS EN. COUNTRY FR. PAYS

CONTACTO TELEFÓNICO ES. CONTACTO TELEFÓNICO EN. PHONE CONTACT FR. CONTACT TÉLÉPHONIQUE

ASSINATURA E CARIMBO DO INSTALADOR
ES. FIRMA Y SELLO DEL INSTALADOR
EN. INSTALLER'S SIGNATURE AND STAMP
FR. SIGNATURE ET TAMPON DE L'INSTALLATEUR

/ /

GARANTIA E RESPONSABILIDADE: O uso e manutenção correcto do automatismo são fundamentais para que a garantia seja válida. A garantia tem um período de dois (2) anos para utilizadores residenciais e de um (1) ano para utilizações industriais/comerciais ou condomínios.

GARANTIA NÃO COBRE: Reparações efectuadas por pessoas que não estejam devidamente capacitadas e habilitadas. Alterações efectuadas à construção e funcionamento do automatismo. Danos causados por uso inadequado. Danos causados por falta de manutenção. Danos causados por fenómenos naturais.

Move Automation, reserva-se ao direito de efectuar modificações nos produtos apresentados no intuito de melhoria contínua e desenvolvimento. Todos os direitos são reservados a Move Automation. É proibido o uso indevido e alterações deste manual sem a devida autorização.

ES. GARANTÍA Y RESPONSABILIDAD: El correcto uso y mantenimiento de la automatización son fundamentales para la vigencia de la garantía. La garantía es por un período de dos (2) años para usuarios residenciales y un (1) año para usos industriales/comerciales o condominios.

LA GARANTÍA NO COBRE: Reparaciones realizadas por personas que no están debidamente capacitadas y calificadas. Cambios realizados en la construcción y funcionamiento de la automatización. Daños causados por mal uso. Daños causados por falta de mantenimiento. Daños ocasionados por fenómenos naturales.

Move Automation, se reserva el derecho a realizar cambios en los productos presentados con el objetivo de mejora y desarrollo continuo. Todos los derechos están reservados a Move Automation. Está prohibido hacer un mal uso y alterar este manual sin la debida autorización.

EN. WARRANTY AND LIABILITY: The correct use and maintenance of automation are essential for the warranty to be valid. The warranty is for a period of two (2) years for residential users and one (1) year for industrial/commercial uses.

WARRANTY DOES NOT COVER: Repairs carried out by people who are not properly trained and qualified. Changes made to the construction and operation of the automation. Damage caused by misuse. Damage caused by lack of maintenance. Damage caused by natural phenomena.

Move Automation, reserves the right to make changes to the products presented with the aim of continuous improvement and development. All rights are reserved to Move Automation. It is forbidden to misuse and alter this manual without proper authorization.

FR. GARANTIE ET RESPONSABILITÉ: L'utilisation et l'entretien corrects de l'automatisme sont essentiels pour que la garantie soit valable. La garantie est d'une durée de deux (2) ans pour les utilisateurs résidentiels et d'un (1) an pour les utilisations industrielles/commercial ou appartements en copropriété.

LA GARANTIE NE COUVRE PAS: Les réparations effectuées par des personnes qui ne sont pas correctement formées et qualifiées. Modifications apportées à la construction et au fonctionnement de l'automatisation. Dommages causés par une mauvaise utilisation. Dommages causés par un manque d'entretien. Dommages causés par des phénomènes naturels.

Move Automation se réserve le droit d'apporter des modifications aux produits présentés afin de s'améliorer et de se développer en permanence. Tous les droits sont réservés à Move Automation. L'utilisation abusive et la modification de ce manuel sans autorisation appropriée sont interdites.



REGISTOS DE MANUTENÇÃO EXTRAORDINÁRIA

ES. REGISTRO DEL MANTENIMIENTO EXTRAORDINARIO

EN. EXTRAORDINARY MAINTENANCE LOG

FR. DOSSIER D'ENTRETIEN EXTRAORDINAIRE

A tabela seguinte deve ser usada para registar intervenções de manutenção extraordinária, de reparos e de melhorias executadas por empresas externas especializadas. As intervenções de manutenção extraordinária devem ser efetuadas por técnicos especializados.

ES.El siguiente cuadro sirve para apuntar las operaciones de mantenimiento extraordinario, de reparación y de mejora efectuadas por empresas especializadas externas.

Las operaciones de mantenimiento extraordinario deben ser efectuadas por parte de técnicos especializados.

EN.The following table is for logging any extraordinary maintenance jobs, repairs and improvements performed by specialized contractors. Any extraordinary maintenance jobs must be done only by specialized technicians.

FR.Le tableau suivant permet d'enregistrer les interventions d'entretien curatif, de réparation et d'amélioration effectuées par des sociétés externes spécialisées. Les interventions d'entretien curatif doivent être effectuées par des techniciens qualifiés.

Carimbo do Instalador ES.Timbre del instalador EN.Fitter's Stamp FR.Cachet Installateur	Nome do operador ES.Nombre del operador EN.Name of Operator FR.Nom de l'opérateur
	Data da intervenção ES.Fecha de la operación EN.Date FR.Date Intervention
	Assinatura do técnico ES.Firma del técnico EN.Technician's Signature FR.Signature technicien
	Assinatura do requerente ES.Firma del cliente EN.Requester's Signature FR.Signature Client
Intervenção Efectuada ES.Operación efectuada EN.Job Performed FR.Intervention effectuée _____ _____ _____	
Carimbo do Instalador ES.Timbre del instalador EN.Fitter's Stamp FR.Cachet Installateur	Nome do operador ES.Nombre del operador EN.Name of Operator FR.Nom de l'opérateur
	Data da intervenção ES.Fecha de la operación EN.Date FR.Date Intervention
	Assinatura do técnico ES.Firma del técnico EN.Technician's Signature FR.Signature technicien
	Assinatura do requerente ES.Firma del cliente EN.Requester's Signature FR.Signature Client
Intervenção Efectuada ES.Operación efectuada EN.Job Performed FR.Intervention effectuée _____ _____ _____	
Carimbo do Instalador ES.Timbre del instalador EN.Fitter's Stamp FR.Cachet Installateur	Nome do operador ES.Nombre del operador EN.Name of Operator FR.Nom de l'opérateur
	Data da intervenção ES.Fecha de la operación EN.Date FR.Date Intervention
	Assinatura do técnico ES.Firma del técnico EN.Technician's Signature FR.Signature technicien
	Assinatura do requerente ES.Firma del cliente EN.Requester's Signature FR.Signature Client
Intervenção Efectuada ES.Operación efectuada EN.Job Performed FR.Intervention effectuée _____ _____ _____	








PORTUGAL

move[®]
automation 



 Pq. Emp. de Padreiro, Rua de Paúl, n411
4970-500 Arcos de Valdevez, Portugal

 +351 258 931 334
 geral@moveautomation.pt

www.moveautomation.pt