

RT17

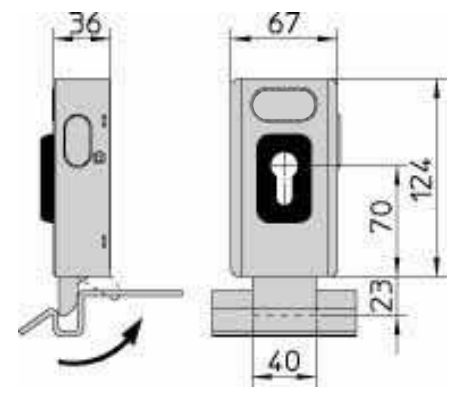
Proteco S.r.l. Via Neive, 77 - 12050 CASTAGNITO (CN) ITALY
 Tel. +39 0173 210111 - Fax +39 0173 210199
 info@proteco.net - www.proteco.net



Manuale per l'installazione
 Installation manual
 Notice d'installation
 Instrucciones y advertencias
 Manual do Utilizador
 Handbuch der Installation und des Gebrauchs

12V 15W

ELETTROSERRATURA A CATENACCIO ROTANTE CON DOPPIO CILINDRO ELECTRIC LOCKS WITH ROTATING DEADBOLT SERRURE ÉLECTRIQUE DOUBLE CYLINDRE CERRADURAS ELECTRICAS CON CERRAJO ROTATORIO ELEKTROSCHLÖSSER MIT DREHENDEM RIEGEL



INSTALLAZIONE INSTALLATION INSTALLATION INSTALACIÓN MONTAGE	ART.	FINITURA FINISH FINITION TERMINACIÓN OBERFLÄCHE	
VERTICALE VERTICAL VERTICAL VERTICALE VERTIKALE	RT17	ZINCATA GALVANIZED ZINGUEE ZINCADA VERZINKTEM	

I CILINDRO IN DOTAZIONE

N.B.: È possibile comunque utilizzare un qualsiasi cilindro da infilare a profilo europeo con nottolino DIN o universale.

GB HOW TO CHOOSE THE CYLINDER

It is possible to use any European profile cylinder with DIN or universal cam.

D AUSWAHL DES ZYLINDERS

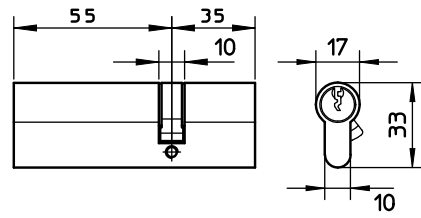
Es ist möglich jede Einsteck-Profilzylinder Europäischen Profils mit DIN oder Universal Schließnase zu benutzen.

F CHOIX DU CYLINDRE

Cette serrure est compatible avec tous les cylindres profilés à profil européen et avec panneton universel ou DIN.

E SELECCIÓN DEL CILINDRO

Es posible utilizar cualquier cilindro de perfil europeo y leva DIN o universal.



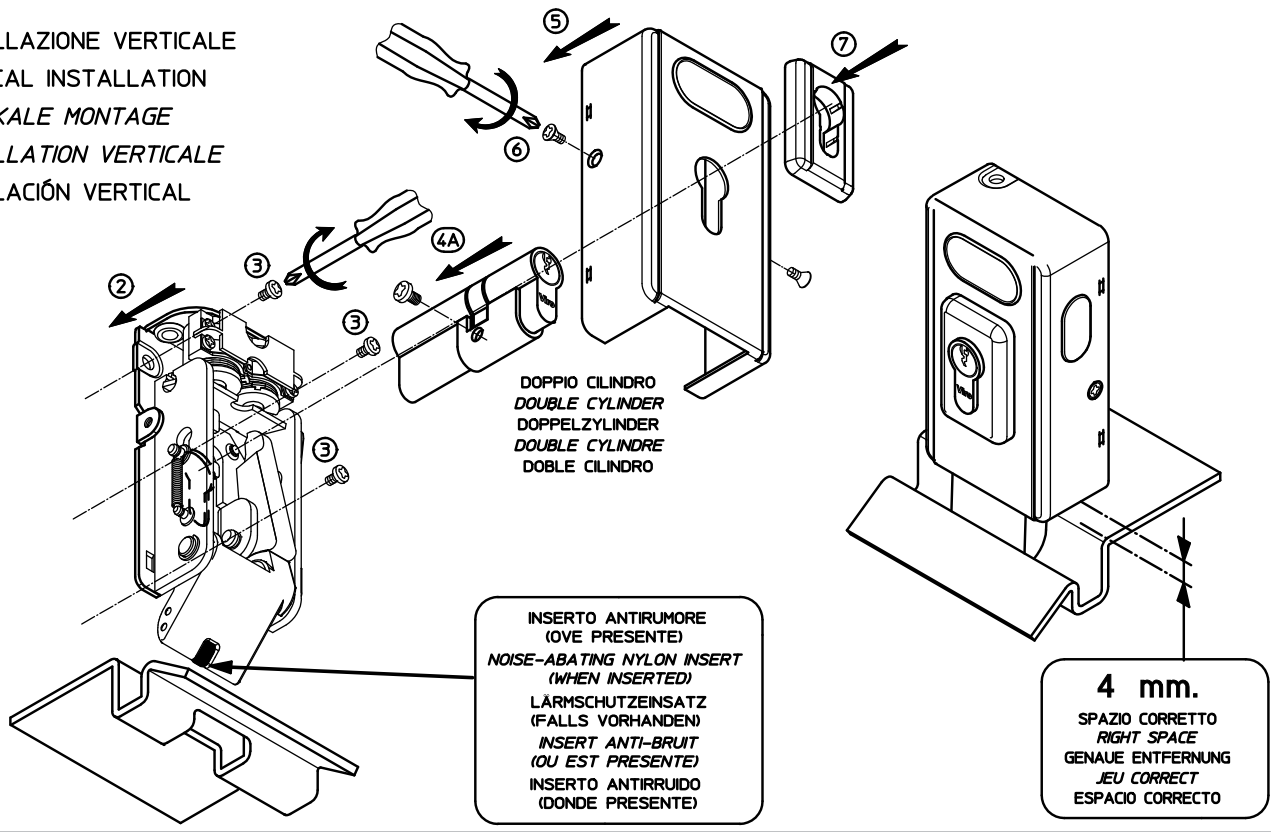
I INSTALLAZIONE VERTICALE

GB VERTICAL INSTALLATION

D VERTIKALE MONTAGE

F INSTALLATION VERTICALE

E INSTALACIÓN VERTICAL



I COLLEGAMENTO ELETTRICO

Collegare i cavi di alimentazione alla morsettiera della bobina facendoli entrare sotto ai piastri di contatto e stringendo le due viti di serraggio. Si raccomanda di realizzare l'impianto elettrico conformemente alle normative CEI vigenti e di alimentare la serratura con trasformatore di sicurezza (conforme a CEI EN 60742) o con sorgente con grado di sicurezza equivalente secondo 411.12 e successive prescrizioni della norma CEI 64-8. Prima di collegare la serratura accertarsi che la tensione di uscita del trasformatore sia pari al valore della tensione nominale della serratura. Il trasformatore deve essere di potenza pari ad almeno 15VA. Proteggere adeguatamente l'impianto dai cortocircuiti. Il dispositivo di comando deve essere dimensionato alla corrente assorbita dalla serratura, deve essere conforme alle vigenti norme di sicurezza e deve garantire un grado di sicurezza equivalente a quello del trasformatore. Effettuare l'operazione di collegamento dei cavi e successivi interventi alla serratura con impianto elettrico disconnesso dalla rete. Utilizzare cavi normati di sezione minima 1 mm².

GB ELECTRIC CONNECTION

Connect power supply cables to the coil terminal board and screw the locking screws. It is suggested an electric system realized in compliance with the national standards in force and a power supply transformer made in compliance with the national standards in force and with same features required in the lock packaging.

F BRANCHEMENT ELECTRIQUE

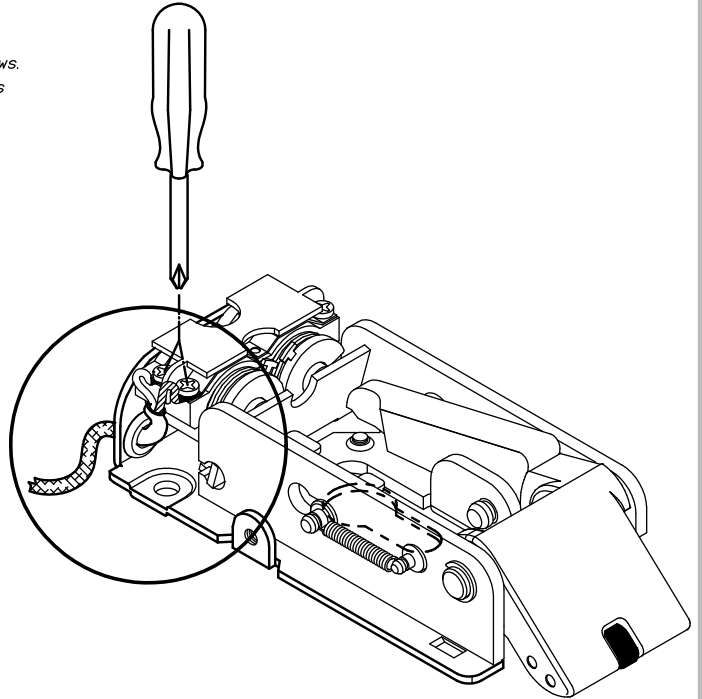
Brancher les câbles d'alimentation à la barrette de connexion de la bobine et revisser fortement les deux vis de fermeture. Il est recommandé d'utiliser un schéma électrique transformateur conforme aux normes nationales en vigueur et ayant les mêmes caractéristiques conformément aux normes nationales en vigueur et l'alimentation de la serrure avec un que celles indiquées sur la boîte.

D ELEKTRISCHER ANSCHLUSS

Die Speisekabel an Klemmbrett der Spüle durch Eintritt unter Kontaktplatte verbinden und die zwei Anziehschrauben fest schrauben. Es wird empfohlen, das elektrische System in Übereinstimmung mit den anwendbaren nationalen Vorschriften durchzuführen und das Schloss durch einen Stromwandler entsprechend die nationalen Vorschriften und die Eigenschaften, wie auf der Verpackung gezeigt, zu speisen.

E CONEXIÓN ELÉCTRICA

Sujetar el cable de alimentación a la regleta de la bobina haciéndolo entrar en la zona de contacto y apretando los dos tornillos de fijación. Se recomienda realizar la cerradura con un transformador conforme con las normas nacionales en vigencia e instalación en conformidad con las normas nacionales en vigencia y alimentar la características iguales a las que figuran en la caja.



I MODIFICA DELLA FUNZIONE DI APERTURA

Le serrature RT17 sono fornite di serie con FUNZIONE DI SERVIZIO ovvero : con l'impulso la serratura si predispose all'apertura e si resetta soltanto dopo che la porta è stata aperta e richiusa (funzionamento adatto sia in assenza che in presenza di chiudiporta). Togliendo il componente F posto all'interno della serratura è possibile passare alla FUNZIONE DI SICUREZZA ovvero : l'apertura avviene solo se , contemporaneamente all'impulso elettrico , viene esercitata una pressione sulla porta (se ne sconsiglia l'uso in presenza di chiudiporta). Per togliere il componente F occorre spostare la lamina G utilizzando la punta di un giravite e quindi sfilarlo.

GB HOW TO CHANGE THE OPENING FUNCTION

Standard locks RT17 are supplied with the SERVICE FUNCTION : after the electric input, lock remains open until the door is opened and closed again, even if there is a doorcloser fixed to the door/gate. The SECURITY FUNCTION can be obtained by removing part F : lock can be opened only by both the electric impulse and a manual or automatic pressure on the door (this function is not recommended when a doorcloser is fixed to the door). To remove part F it is necessary to move metal plate G by using a screwdriver and then unthread it.

D ÖFFNUNG ÄNDERUNG

Elektrischlösser RT17 werden mit HILFSFUNKTION Standard beliefert, d.h. : durch elektrischen Impuls läßt die Schloss offen, bis wann die Tür geöffnet und wieder geschlossen wird (mit oder ohne Türschließer Einbau geeignet). Wenn Teile F an Innen der Schloss wegnimmt wird, ist es möglich SICHERHEITFUNKTION zu haben , d.h. : die Öffnung erfolgt mit gleichzeitiger Ausübung eines manuellen oder automatischen Druckes (vom Einbau mit Türschliesser wird abgeraten). Um Teil F wegzunehmen, bewegen Sie Teil G mit Schrauberspitze und danach wegnehmen.

F MODIFIER LA FONCTION D'OUVERTURE

Les serrures RT17 en série ont une FONCTION DE SERVICE, c'est à dire: l'impulsion électrique laisse la serrure en position "Ouverte" et se réarme seulement après que la porte ait été ouverte et fermée (fonctionnement possible soit en absence qu'en présence de ferme-porte). Sans le composant F à l'intérieur de la serrure on peut utiliser la FONCTION DE SECURITE, c'est à dire qu'il faut utiliser l'impulsion électrique et pousser la porte pour l'ouvrir (fonction déconseillée en présence de ferme-porte). Pour ôter le composant F il faut déplacer la lame G avec un tournevis et le décrocher.

E MODIFICACIÓN DE LA FUNCIÓN DE APERTURA

Las cerraduras RT17 están fabricadas de serie con la FUNCIÓN DE SERVICIO o sea: Con el impulso la cerradura se queda abierta y solamente después de la maniobra de cierre se vuelve a bloquear (Funcionamiento apto tanto a la ausencia como a la presencia de un cierrapuerta). Aflojando el componente F colocado en el interior de la cerradura, es posible pasar a la FUNCIÓN DE SEGURIDAD o sea: la apertura de la cerradura sólo se mantiene mientras dura el impulso eléctrico (No se aconseja el uso en presencia de un cierrapuerta). Para quitar el componente F es necesario desplazar la lamina G utilizando la punta de un atornillador y después sacarlo.

