





AVISOS DE SEGURIDAD	3
APOLO	8
CARACTERÍSTICAS	8
COMPONENTES DEL KIT	10
CONECTORES	11
INSTALACIÓN	12
POSICIONAMIENTO DEL PANEL SOLAR	12
MAPA DE INSTALACIÓN	13
FIJACIÓN	13
PROGRAMACIÓN	16
PROGRAMAR COMANDOS	16
ALIMENTACIÓN	17
BATERÍA	19
ESTADO DE LA BATERÍA	19
ESQUEMA DE CONEXIÓN	20
MAPA DE CONEXIÓN MCHSOLAR CON MC60	20
MAPA DE CONEXIÓN MCHSOLAR CON MC62	21

ATENCIÓN:

	Este producto está certificado de acuerdo con las normas de seguridad de la Comunidad Europea (CE).
RoHS	Este producto esta en cumplimiento con la Directiva 2011/65 / UE del Parlamento Europeo y del Consejo, sobre la restricción del uso de ciertas sustancias peligrosas en equipos eléctricos y electrónicos y con la Directiva Delegada (UE) 2015/863 de la Comisión.
 	<p>(Aplicable en países con sistemas de reciclaje). Esta marcación indica que el producto y accesorios electrónicos (p.ej. cargador, cable USB, equipos electrónicos, mandos, etc.) no deben ser descartados como otros residuos domésticos en el final de su vida útil. Para evitar posibles daños al ambiente o a la salud humana decurrentes de la eliminación descontrolada de residuos, separe estos ítems de otros tipos de residuos y recíclelos de forma responsable para promover la reutilización sostenible de los recursos materiales. Los usuarios domésticos deben entrar en contacto con el revendedor donde adquirieron este producto o con la Agencia del Ambiente Nacional para obtener detalles sobre donde y como pueden llevar esos ítems para un reciclaje medioambiental seguro. Los usuarios empresariales deben contactar su proveedor y verificar los términos y condiciones del contrato de compraventa. Este producto y sus accesorios electrónicos no deben ser mezclados con otros residuos comerciales para basura.</p>
	Esta marcación indica que el producto y accesorios electrónicos (p.ej. cargador, cable USB, aparatos electrónicos, mandos, etc.), son pasibles de descargas eléctricas, por el contacto directo o indirecto con electricidad. Sea prudente al manejar el producto y respete todas las normas de seguridad indicadas en este manual.

AVISOS GENERALES

- En este manual se encuentra información de uso y seguridad muy importante. Lea cuidadosamente todas las instrucciones del manual antes de iniciar los procedimientos de instalación/uso y mantenga este manual en un lugar seguro para que pueda ser consultado cuando sea necesario.
- Este producto se destina exclusivamente a la utilización mencionada en este manual. Cualquier otra aplicación u operación que no esté considerada está expresamente prohibida, ya que podría dañar el producto y/o poner a las personas en riesgo originando lesiones graves.
- Este manual está destinado principalmente a los instaladores profesionales, aunque no invalida que el usuario también tenga la responsabilidad de leer atentamente la sección “Normas del usuario” para garantizar el correcto funcionamiento del producto.
- La instalación y reparación de este equipo debe ser realizada únicamente por técnicos cualificados y experimentados, garantizando que todos estos procedimientos se efectúen de acuerdo con las leyes y normas aplicables. Los usuarios no profesionales y sin experiencia están expresamente prohibidos de realizar cualquier acción, a menos que haya sido explícitamente solicitado por técnicos especializados para hacerlo.
- Las instalaciones deben examinarse con frecuencia para comprobar el desequilibrio y los signos de desgaste o daño de los cables, muelles, bisagras, ruedas, apoyos u otros elementos mecánicos de montaje.
- No utilice el equipo si es necesario reparar o ajustar.
- En la realización del mantenimiento, limpieza y sustitución de piezas el producto deberá estar desconectado de la alimentación. También incluye cualquier operación que requiera la apertura de la tapa del producto.
- El uso, limpieza y mantenimiento de este producto puede ser realizado por personas de ocho o más años de edad y personas cuyas capacidades físicas, sensoriales o mentales sean reducidas,

o por personas sin ningún conocimiento del funcionamiento del producto, siempre que haya una supervisión o instrucciones por personas con experiencia en el uso del producto en seguridad y que esté comprendido los riesgos y peligros involucrados.

- Los niños no deben jugar con el producto o los dispositivos de apertura, para evitar que la puerta o portón motorizados se activen involuntariamente.

AVISOS PARA EL INSTALADOR

- Antes de comenzar los procedimientos de instalación, asegúrese de que tiene todos los dispositivos y materiales necesarios para completar la instalación del producto.
- Debe tener en cuenta el índice de la protección (IP) y la temperatura de funcionamiento del producto para asegurarse que es adecuado para el lugar de instalación.
- Proporcione el manual del producto al usuario e informe cómo manejarlo en caso de emergencia.
- Si el automatismo se instala en un portón con puerta peatonal, es obligatorio instalar un mecanismo de bloqueo de la puerta mientras la puerta está en movimiento.
- No instale el producto de “cabeza hacia abajo” o apoyado en elementos que no soporten su peso. Si es necesario, añada soportes en puntos estratégicos para garantizar la seguridad del automatismo.
- No instalar el producto en zonas explosivas.
- Los dispositivos de seguridad deben proteger las eventuales áreas de aplastamiento, corte, transporte y de peligro en general, de la puerta o del portón motorizado.
- Verificar si los elementos que se van a automatizar (puertas, ventanas, persianas, etc.) están en perfecto funcionamiento y si están alineados y nivelados. Compruebe también si los batientes mecánicos necesarios están en los lugares apropiados.
- La central electrónica debe instalarse en un lugar protegido de cualquier líquido (lluvia, humedad, etc), polvo y parásitos.

- Debe pasar los cables eléctricos por tubos de protección, para protegerlos contra esfuerzos mecánicos, esencialmente en el cable de alimentación. Tenga en cuenta que todos los cables deben entrar en la caja de la central electrónica por la parte inferior.
- Si el automatismo se va a instalar a una altura superior a 2,5 m del suelo u otro nivel de acceso, deberán ser seguidos los requisitos mínimos de seguridad y de salud, por parte de los trabajadores, en la utilización de equipos de seguridad en el trabajo, de conformidad con la Directiva 2009/104/CE del Parlamento Europeo y del Consejo, del 16 de septiembre de 2009.
- Fije la etiqueta permanente para el desenganche manual lo más cerca posible del mecanismo de desenganche.
- Se debe prever en los conductores fijos de alimentación del producto un medio de desconexión, como un interruptor o un disyuntor en el cuadro eléctrico, en conformidad con las normas de instalación.
- Si el producto a instalar necesita de alimentación a 230Vac o 110Vac, asegúrese de que la conexión se efectúa a un cuadro eléctrico con conexión de tierra.
- El producto es alimentado únicamente a la baja tensión de seguridad con central eléctrica. (sólo en los motores 24V)

AVISOS PARA EL USUARIO

- Mantenga este manual en un lugar seguro para ser consultado cuando sea necesario.
- Si el producto tiene contacto con líquidos sin que esté preparado para eso, debe desconectar inmediatamente el producto de la corriente eléctrica para evitar cortocircuitos, y consultar a un técnico especializado.
- Asegúrese de que el instalador le ha dado el manual del producto y le ha indicado cómo manipular el producto en caso de emergencia.
- Si el sistema requiere alguna reparación o modificación, desbloquee el equipo, apague la corriente eléctrica y no lo utilice

hasta que todas las condiciones de seguridad estén garantizadas.

- En caso de disparo de disyuntores o falla de fusibles, localice la avería y solucione antes de reiniciar el disyuntor o cambiar el fusible. Si la avería no es reparable consultando este manual, póngase en contacto con un técnico.
- Mantenga el área de acción de lo potón motorizado libre mientras el mismo esté en movimiento, y no cree resistencia al movimiento del mismo.
- No efectúe ninguna operación en los elementos mecánicos o bisagras si el producto está en movimiento.

RESPONSABILIDAD

- El proveedor rechaza cualquier responsabilidad si:
 - se produzcan fallos o deformaciones del producto que resulten de una instalación, utilización o mantenimiento incorrecto.
 - las normas de seguridad no se cumplen en la instalación, el uso y el mantenimiento del producto.
 - las indicaciones contenidas en este manual no se cumplen.
 - producen daños causados por modificaciones no autorizadas.
 - En estos casos, la garantía se anula.

MOTORLINE ELECTROCELOS SA.

Travessa do Sobreiro, nº29
4755-474 Rio Côvo (Santa Eugénia)
Barcelos, Portugal

LEYENDA SÍMBOLOS



• Avisos importantes de seguridad



• Información Útil



• Información de programación



• Información de potenciómetros



• Información de los conectores



• Información de los botones

El **APOLO** es un sistema de energía solar para todo tipo de motorización a 24V.

Para que funcione con cualquier automatismo, el sistema sólo necesita recibir información de la posición del portón. Cuando este no lo tiene, es fácil de resolver, basta con aplicar un sensor externo (contacto magnético).

El controlador permite desconectar la central del motor siempre que esté en standby. De esta forma, todos los componentes del automatismo quedan sin alimentación, lo que conlleva a un ahorro de energía, aumentando la eficiencia y la durabilidad de las baterías.

Adecuado para portones alejados de una red eléctrica fija y para simplificar las instalaciones cuando es imposible el paso de cables eléctricos.

Otras características que destacamos:

- Durabilidad y mayor autonomía de la batería
- Incluye sistema de protección contra descarga de la batería
- Capacidad de carga de las baterías de hasta 14 Ah
- Facilidad de instalación
- Proporciona más ahorro y eficiencia energética

INFORMACIÓN DE CONFIGURACIÓN

Para la mejor configuración del sistema, le recomendamos que active el cierre automático configurando en el mínimo tiempo posible, para que la central no quede encendida demasiado tiempo, alimentando los accesorios continuamente. En caso de que sea una puerta que quede abierta durante largos periodos de tiempo, puede utilizar el final de carrera de apertura o las salidas multifunciones y enviar una señal a la central del sistema **APOLO (MCHSOLAR)** para que se apague cuando esté en posición de abierta.

Sin embargo, si utiliza un impulso externo continuo, como por ejemplo un reloj temporizador, y la central no se desconecta al abrirse, retire el impulso y volverá a cerrarse por la lógica de cierre automático. Siempre que la exposición solar sea inferior a 20 horas/15 días, es aconsejable poner 2 paneles en paralelo, para obtener una corriente de carga superior y, en consecuencia, una carga más rápida de la batería.



Sólo es posible usar la entrada de estado de la puerta de apertura en el MCHSOLAR, **cuando los motores tienen finales de carrera en la apertura y en el cierre**. En caso de que los motores no tengan finales de carrera (ej.: motores de portones batientes), solo puede ser enviada la orden de cierre en las salidas multifuncionales o mediante el uso de sensores de posición o contactos magnéticos. El uso del cierre automático también es necesario en este modo.

FUNCIONES Y CARACTERÍSTICAS

- Regular la energía del panel solar;
- Monitorizar y cargar la batería;
- Administre la potencia de la central que controla el motor. Desconectar la alimentación cuando el sistema no está en uso;
- Procesamiento de los impulsos de apertura y cierre;
- Receptor incorporado;
- Señalización de batería baja;
- Protección contra descarga profunda de la batería;
- Regulación del tiempo de espera de la orden de inicio;
- Regulación del tiempo entre la orden de cierre y el corte de la alimentación.

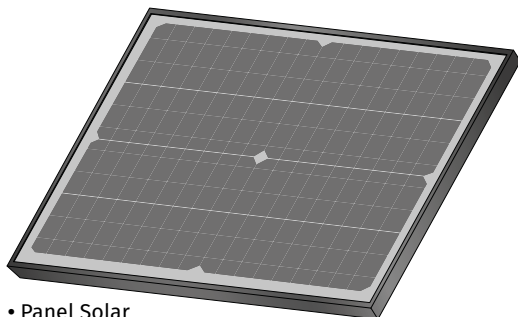
INFORMACIÓN TÉCNICA BOX APOLO

• Tensión nominal	24Vdc
• Corriente de salida	10A
• Para baterías de hasta	2 x 14Ah
• Grado de protección	IP65
• Temperatura de funcionamiento (batería)	Descarga: -20° ~ 60°C Carga: -10° ~ 60°C Almacenamiento: -20° ~ 60°C
• Peso	9.5KG
• Dimensión	300mm x 250mm x 120mm
• Consumo en standby	0.15W
• Tensión máxima del panel solar	50V
• Corriente máxima del panel solar	2A
• Potencia máxima del panel	2 x 30W
• Tensión de la batería	24V
• Potencia máxima de salida	240W
• Temperatura de funcionamiento	-25° a +55°C
• Fusible	10A
• Receptor de radio integrado	433,92 MHz
• Comandos compatibles	12bits o Rolling Code
• Capacidad máxima de memoria	100(apertura total) – 100(apertura peatonal)

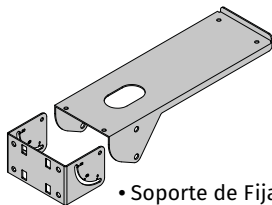
INFORMACIONES TÉCNICAS MSP30-72A (PANEL SOLAR)

• Potencia máxima del panel (Voc)	30W
• Corriente de cortocircuito (Isc)	0.916A
• Tensión de máxima potencia (Vmp)	36.0V
• Corriente de máxima potencia (Imp)	0.833A
• Temperatura de prueba (Tc)	25°C
• Peso	3KG
• Dimensión	355mm x 540mm x 25mm
• Longitud del cable	3m
• Sección del cable	2x1mm

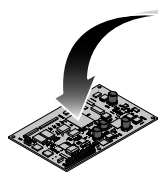
El **APOLO KIT** incluye los siguientes componentes:



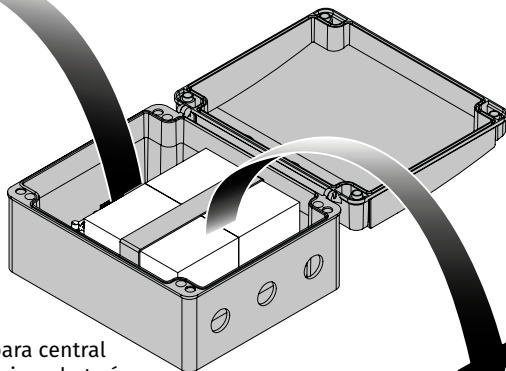
• Panel Solar



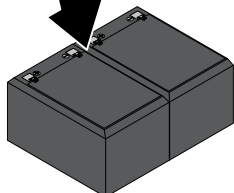
• Soporte de Fijación del Panel Solar



• Central Electrónica (dentro de la caja)



• Caja para central electrónica y baterías

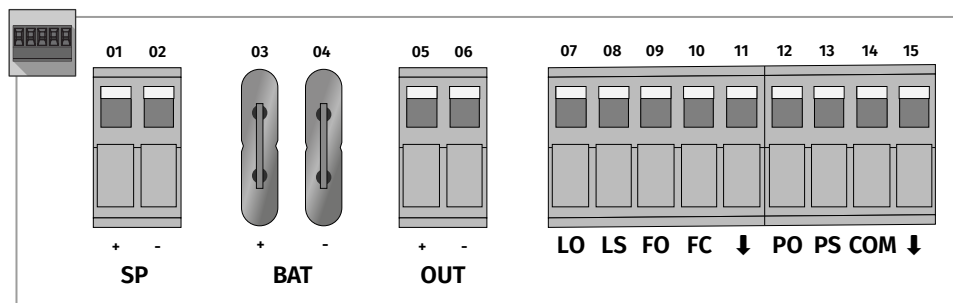


• 2 baterías (dentro de la caja)



• Manual de usuario

CONECTORES

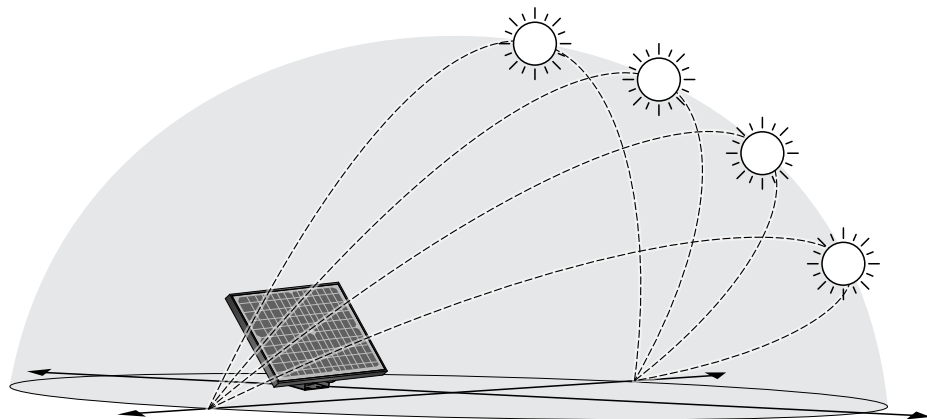


SP	01 • Entrada para panel solar (polo positivo) 02 • Entrada para panel solar (polo negativo)
BAT	03 • Entrada para batería (polo positivo) 04 • Entrada para batería (polo negativo)
OUT	05 • Salida de alimentación a la central (polo positivo) 06 • Salida de alimentación a la central (polo negativo)
LO	07 • Entrada NO para el botón de maniobra completa
LS	08 • Entrada NO para el botón de maniobra peatonal
FO	09 • Entrada NO para final de carrera de apertura
FC	10 • Entrada para final de carrera de cierre
→	11 • COM
PO	12 • Salida de impulso para maniobra completa
PS	13 • Salida de impulso para maniobra peatonal
COM	14 • Comun de las salidas de impulso
→	15 • COM

La orientación e inclinación del panel solar depende de la parte del mundo en la que te encuentres. **En el hemisferio norte, el panel debe estar orientado para el sur y viceversa.**

El panel solar debe estar localizado en un área sin sombra, lejos de árboles y estructuras altas, que podrían generar sombra en algún momento del día o del año.

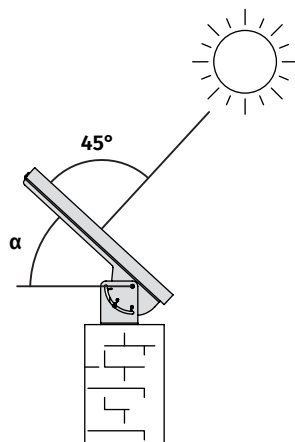
Es muy importante recordar que la trayectoria del sol es más alta durante los meses de verano y puede que no haya tantas sombras en una zona determinada, pero en invierno las hay, debido a que el sol está más bajo. Además, los árboles pueden crecer y crear sombras más grandes con el tiempo.



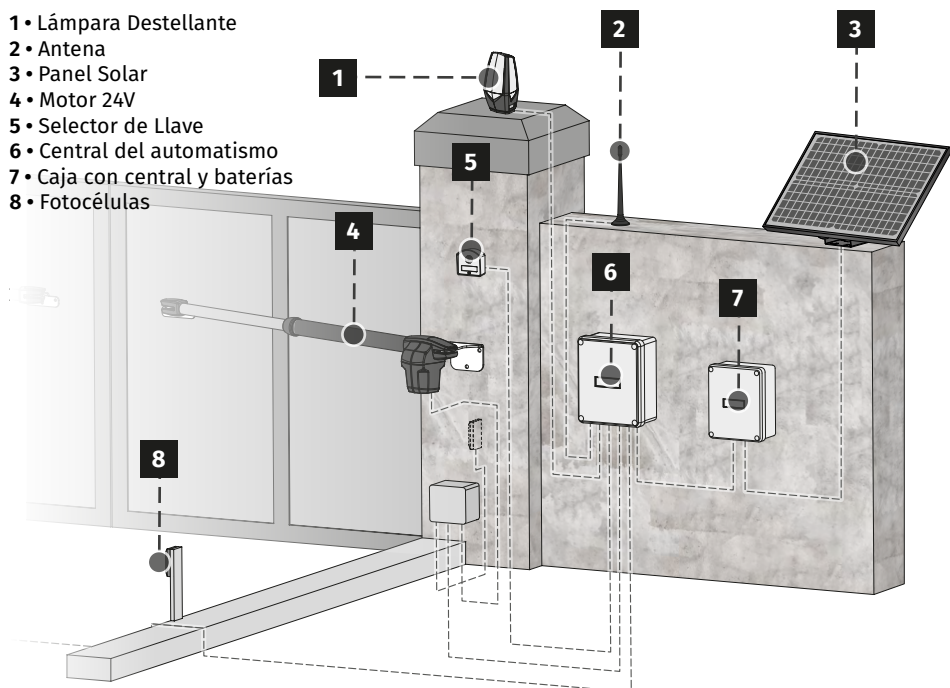
INCLINACIÓN DEL PANEL POR UBICACIÓN

Para asegurarse que el panel está en un **ángulo de 45° con respecto al sol**, siga la indicación de la siguiente tabla.

Ciudad	α
• Lisboa	38°
• Roma	41°
• Milán	45°
• Londres	51°
• Washington	46°
• París	48°
• Berlín	52°
• Madrid	40°
• Ámsterdam	52°
• Bruselas	50°



- 1 • Lámpara Destellante
- 2 • Antena
- 3 • Panel Solar
- 4 • Motor 24V
- 5 • Selector de Llave
- 6 • Central del automatismo
- 7 • Caja con central y baterías
- 8 • Fotocélulas

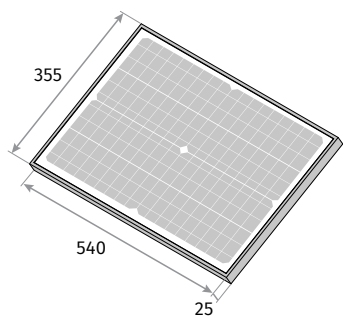


03. INSTALACIÓN

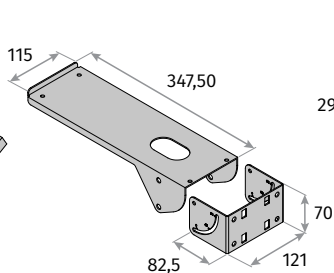
FIJACIÓN

COMPONENTES A FIJAR

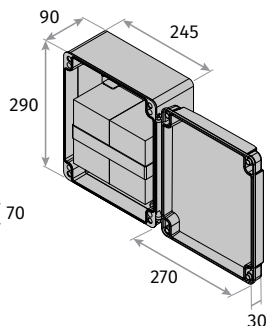
(Medidas indicadas en mm)



PANEL SOLAR

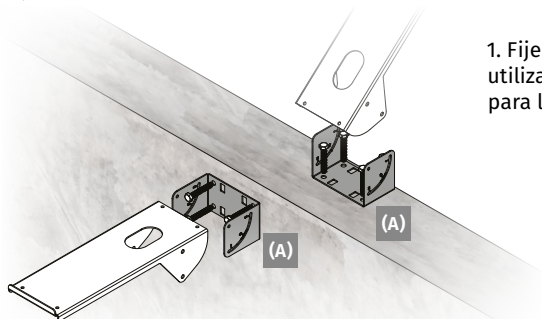


SOPORTE DE FIJACIÓN
DEL PANEL SOLAR

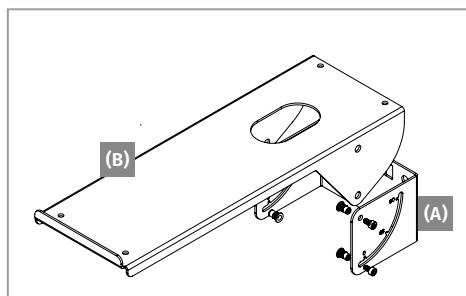


CAJA

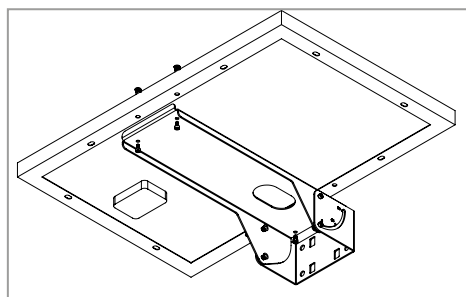
FIJACIÓN DEL SOPORTE DEL PANEL



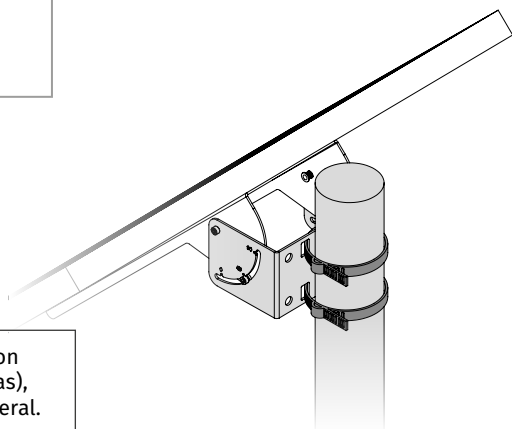
1. Fije la placa de fijación (A) a la pared, utilizando los tornillos (no incluidos) indicados para la superficie.



2. Coloque el soporte (B) en la placa ya fijada, con los tornillos (M5 x 12mm DIN912) que venían con el producto.

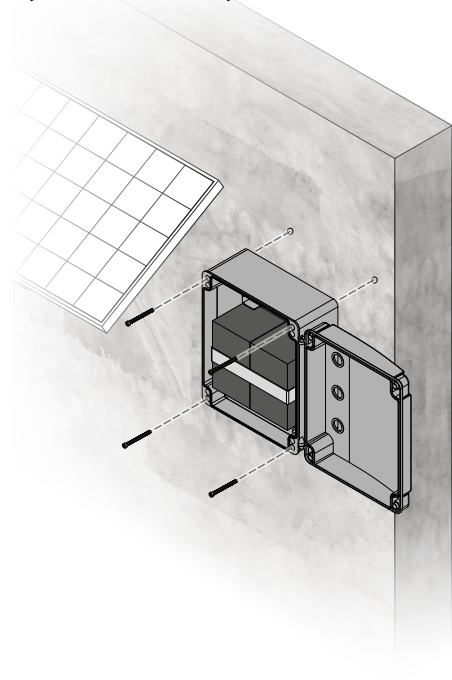


3. Coloque el panel sobre el soporte y fíjelo con los tornillos (M5 x 12mm DIN912) que vienen con el producto.



Posibilidad de fijarlo a un tubo, con ayuda de abrazaderas (no incluidas), como se muestra en la imagen lateral.

FIJACIÓN DE LA CAJA

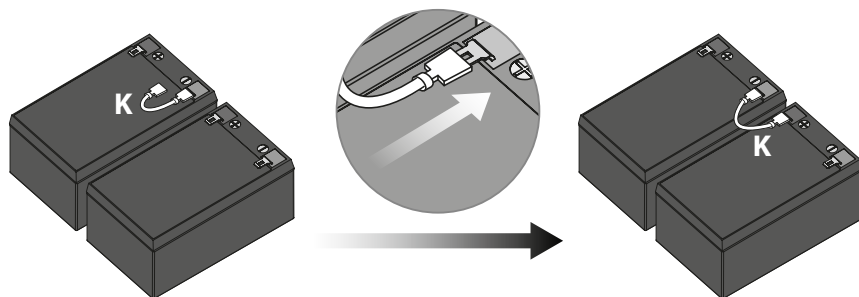


1. Fije la caja en una área próxima al panel solare, haciendo los agujeros necesarios con los tornillos indicados para la superficie.

CONEXIÓN DE LAS BATERÍAS



Las baterías **salen de fábrica con el cable de conexión desconectado**, para no desperdiciar energía durante el transporte. En la imagen **compruebe el cable (K)** que conecta las 2 baterías y que tiene que estar conectado.





El sistema APOLO sólo es compatible con los mandos **Motorline o 12 Bits**.

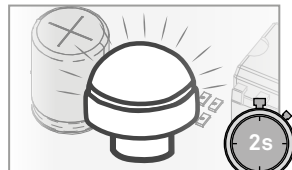
PROGRAMAR COMANDOS PARA LA APERTURA TOTAL



1. Pulse el botón LEARN una vez, el LED parpadeará con un intervalo de 0,5 segundos.

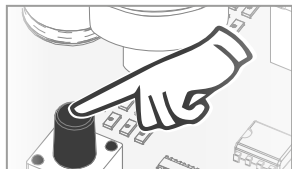


2. Pulse la tecla del mando que desea programar.



3. El LED quedará encendido durante 2 segundos para confirmar la operación.

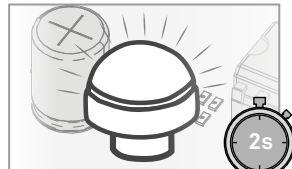
PROGRAMAR COMANDOS PARA APERTURA PEATONAL



1. Pulse el botón LEARN durante 2 segundos hasta que el LED parpadee con un intervalo de 0,2 segundos.

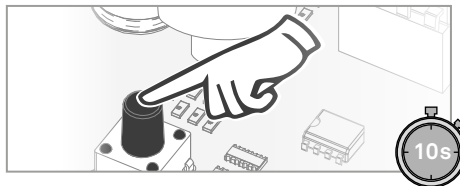


2. Pulse la tecla del mando que desea programar.

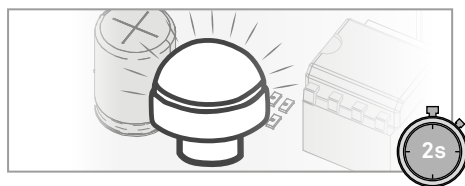


3. El LED quedará encendido durante 2 segundos para confirmar la operación.

BORRAR TODOS LOS COMANDOS



1. Pulse el botón LEARN durante 10 segundos.



2. El LED quedará encendido durante 2 segundos para confirmar la operación.

ALIMENTACIÓN CONTINUA/BAJO CONSUMO



Para poder programar el curso en la central de comando, es necesario que la alimentación sea continua y sin interrupciones, por lo que hay un puente que permite definir si la salida tiene alimentación continua o bajo consumo.

ALIMENTACIÓN	
CONTINUA	BAJO CONSUMO
<p>Puente (JMP) en la posición 1-2, para proporcionar alimentación continua a la central.</p>	<p>Una vez finalizada la programación, coloque el puente (JMP) en la posición 2-3, para que la central pueda entrar en modo de bajo consumo.</p>



El puente sale de fábrica con la alimentación continua.

ALTERA LA LÓGICA DE LAS ENTRADAS

Es posible configurar las entradas FO y FC como NO o NC.
Para ello basta con colocar los puentes como se indica a continuación:

MODO DE LAS ENTRADAS	
ENTRADAS EN NC	ENTRADAS EN NO
<p>Sin puente.</p>	<p>Puente entre los pines 1 y 3.</p>



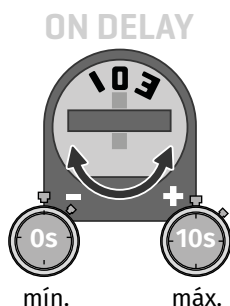
El puente viene desactivado de fábrica (Entradas en NC).

REGULACIÓN DEL TIEMPO DE ESPERA

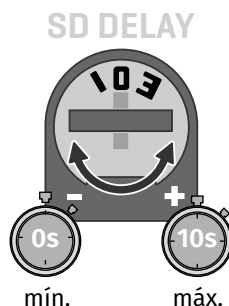
Al recibir una orden, la BOX APOLO alimenta la central de control del motor y transmite la orden recibida.

Después de que la central de control reciba la alimentación, pueden pasar unos segundos antes de que esté en modo de espera y pueda recibir órdenes de maniobra (depende de la central utilizada). **Esto provocará un retraso entre la orden dada por la BOX APOLO y la central de comando.** Este tiempo debe regularse usando el potenciómetro **ON Delay**.

Cuando el automatismo completa la maniobra de cierre, la BOX APOLO desconecta la central de control del motor después del tiempo definido en el potenciómetro **SD Delay**.



- Ajustar el tiempo de retraso de la orden de apertura (de 0 a 10 segundos).



- Ajustar el tiempo de retraso después de que el motor complete la maniobra de cierre hasta que se corte la alimentación de la central.

COMPROBAR EL ESTADO DE LA BATERÍA

En caso de que la APOLO BOX reciba una orden de maniobra y la batería no tenga carga suficiente (mín. 22V), ignorará la orden recibida y el LED parpadeará 3 veces con un intervalo de 0,2 segundos, para señalar que la batería está descargada.

En una situación en la que ya está suministrando energía para ejecutar una maniobra y la carga de la batería no sea suficiente (por debajo de 22V durante 2 minutos seguidos), la central cortará el suministro de alimentación automáticamente para evitar daños en la batería.

CALCULAR LA DURABILIDAD DE LA BATERÍA

Para calcular la durabilidad de las baterías que funcionan en ausencia de luz solar, utilice la siguiente fórmula, respetando la unidad de medida a actualizar en cada valor:

$$\text{Carga de la batería} \div [(Potencia \div Tensión \div 3600) \times (\text{Ancho de puerta} \div \text{mm/s}) \times \text{N}^\circ \text{ Maniobras diarias}]$$

UNIDADES A UTILIZAR EN EL CÁLCULO	
• Carga de la batería	Ah (Amperios-hora)
• Potencia	W (Vatios)
• Tensión	V (Voltio)
• Ancho de puerta	mm (Milímetro)
• Velocidad de apertura	mm/s (Milímetro por segundo)
• Número de maniobras diarias	Unidad

*Para obtener los valores necesarios debe consultar las Características Técnicas del producto en el manual de usuario.



Ejemplo:

Motor de corredera SLIDE 1024 con puerta de 6 metros y con 8 maniobras diarias:

$$12 \div [(180 \div 24 \div 3600) \times (6000 \div 180) \times 8] = 21 \text{ Días}$$

En el ejemplo, las baterías soportarían el funcionamiento del sistema durante 21 días sin sol.



Este cálculo se aplica exclusivamente a baterías completamente cargadas.

