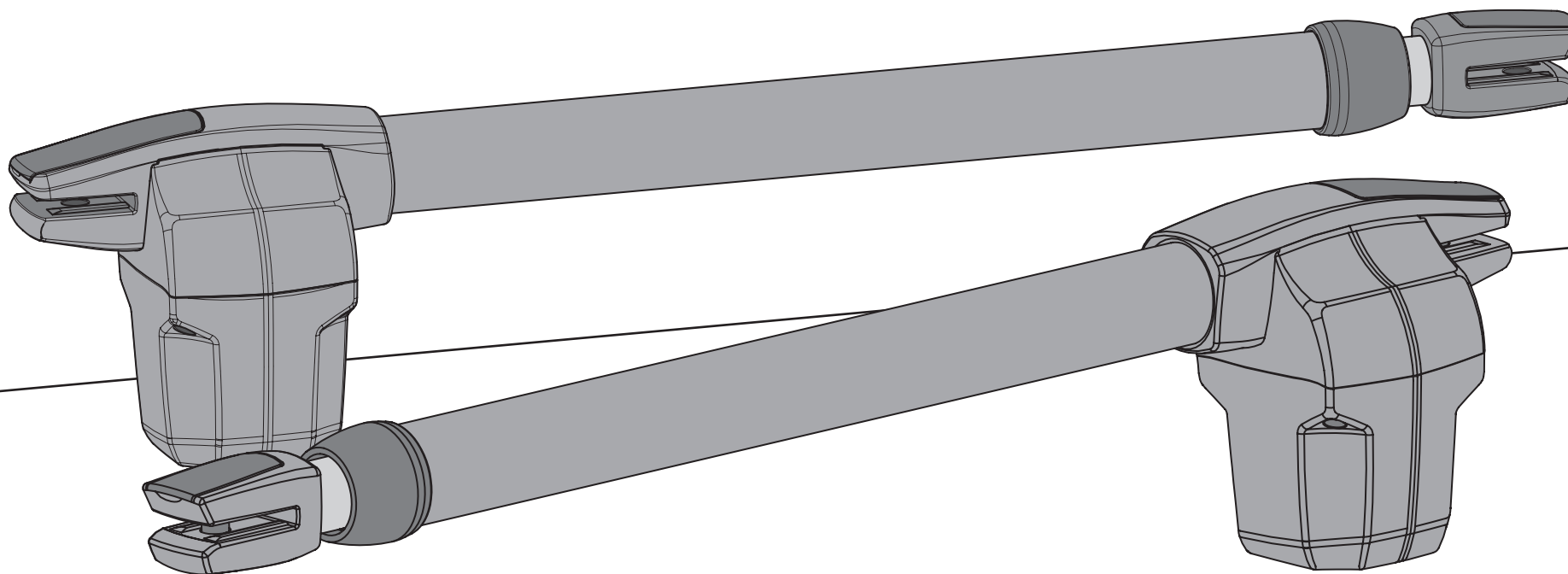




LINCE 230V/110V/24V

MANUAL DO UTILIZADOR/INSTALADOR



00. CONTEÚDO

NORMAS A SEGUIR

01. AVISOS DE SEGURANÇA

NORMAS A SEGUIR 1B

02. A EMBALEGEM

DENTRO DA EMBALAGEM 3A

03. O AUTOMATISMO

ALTERAR ORIENTAÇÃO DO MOTOR 3B

DESBLOQUEAR AUTOMATISMO 4B

CARACTERÍSTICAS TÉCNICAS 5A

04. INSTALAÇÃO

ALTURA DOS SUPORTES 5B

COTAS DE INSTALAÇÃO ABERTURA INTERIOR 6

COTAS DE INSTALAÇÃO ABERTURA EXTERIOR 7

PROCESSO DE INSTALAÇÃO 8A

MAPA DE INSTALAÇÃO 9

05. RESOLUÇÃO DE AVARIAS

INSTRUÇÕES PARA CONSUMIDORES FINAIS 10

INSTRUÇÕES PARA TÉCNICAS ESPEXIALIZADOS 10

06. TESTE DE COMPONENTES

MOTOR A 230V/110V 11A

MOTOR A 24V 11B

07. MANUTENÇÃO

MANUTENÇÃO 12A

08. CENTRAL MC2

ESQUEMA DE LIGAÇÃO 230V/110V 13

09. CENTRAL MC11

ESQUEMA DE LIGAÇÃO 24V 14

01. AVISOS DE SEGURANÇA

NORMAS A SEGUIR

ATENÇÃO:



Este produto está certificado de acordo com as normas de segurança da Comunidade Europeia (CE).



Este produto está em conformidade com a Diretiva 2011/65/UE do Parlamento Europeu e do Conselho, de 8 de Junho de 2011, relativa à restrição do uso de determinadas substâncias perigosas em equipamentos elétricos e eletrónicos.



(Aplicável em países com sistemas de reciclagem).
Esta marcação indica que o produto e acessórios eletrónicos (ex. carregador, cabo USB, material eletrónico, comandos, etc.) não devem ser descartados como outros resíduos domésticos, no final da sua vida útil. Para evitar possíveis danos ao ambiente ou à saúde humana, decorrentes da eliminação descontrolada de resíduos, separe estes itens de outros tipos de resíduos e recicle-os de forma responsável, para promover a reutilização sustentável dos recursos materiais. Os utilizadores domésticos devem entrar em contacto com o revendedor onde adquiriram este produto ou com a Agência do Ambiente Nacional, para obter detalhes sobre onde e como podem levar esses itens para reciclagem ambientalmente segura. Os utilizadores empresariais devem contactar o seu fornecedor e verificar os termos e condições do contrato de compra. Este produto e os seus acessórios eletrónicos não devem ser misturados com outros resíduos comerciais para lixo.



Esta marcação indica que o produto e acessórios eletrónicos (ex. carregador, cabo USB, material eletrónico, comandos, etc.), são passíveis de descargas elétricas, pelo contacto direto ou indireto com eletricidade. Seja prudente ao manusear o produto e respeite todas as normas de segurança indicadas neste manual.

01. AVISOS DE SEGURANÇA

NORMAS A SEGUIR

- É importante para a sua segurança que estas instruções sejam seguidas.
- Mantenha estas instruções num local seguro para futura referência.
- A ELECTROCELOS S.A. não se responsabiliza pelo incorreto uso do produto, ou pelo uso que não aquele para o qual foi projetado.
- A ELECTROCELOS S.A. não se responsabiliza se as normas de segurança não foram cumprida na instalação do equipamento a ser automatizado, nem por qualquer deformação que possa ocorrer ao mesmo.
- A ELECTROCELOS S.A. não se responsabiliza pela insegurança e incorreto funcionamento do produto quando usados componentes que não vendidos por si.
- Este produto foi desenhado e produzido estritamente para o uso indicado neste manual.
- A central não é adequada para ambientes inflamáveis ou explosivos.
- Qualquer outro uso que não o expressamente indicado pode danificar o produto e/ou pode causar danos físicos e materiais, além de invalidar a garantia.
- Não faça quaisquer alterações aos componentes do motor e/ou respetivos acessórios.
- Central para uso interior com ligação a 24Vdc/110Vac/230Vac.
- Mantenha os comandos fora do alcance das crianças, de modo a evitar que o automatismo trabalhe acidentalmente.
- O utilizador não deverá, em circunstância nenhuma, tentar reparar ou afinar o automatismo, devendo para esse efeito chamar um técnico qualificado.
- O instalador deverá ter conhecimentos profissionais certificados a nível de montagens mecânicas de automatismos. Deverá também ser capaz de realizar ligações eléctricas cumprindo todas as normas aplicáveis.
- O instalador deve informar o cliente de como manusear o produto em caso de emergência e providenciar o manual do mesmo.
- Este aparelho pode ser utilizado por crianças com oito ou mais anos de idade e pessoas cujas capacidades físicas, sensoriais ou mentais sejam reduzidas, ou por pessoas sem experiência ou conhecimentos se a ele foi dada supervisão ou instruções no que respeita ao uso do aparelho de uma maneira segura e compreendido os perigos envolvidos. As crianças não devem brincar com o aparelho. A limpeza e manutenção pelo utilizador não devem ser efetuadas por crianças sem supervisão.
- Automatismo alimentado a muito baixa tensão de segurança, com placa eletrónica/central eletrónica/unidade de controlo (apenas aplicável nos

01. AVISOS DE SEGURANÇA

NORMAS A SEGUIR

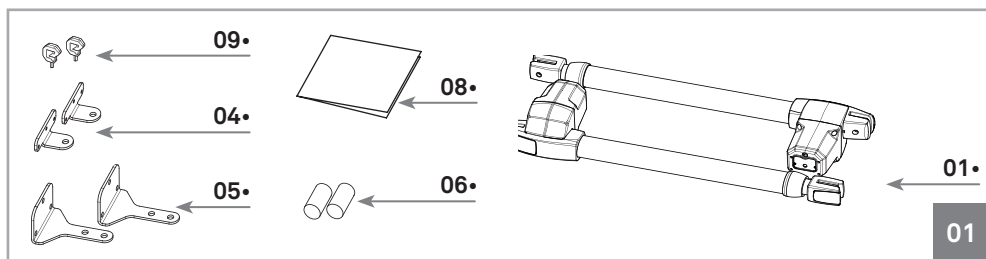
- motores 24V).
- O instalador, antes de efetuar a montagem, tem que verificar se o intervalo de temperatura indicado no automatismo é adequado à localização da instalação.
- O instalador, antes de efetuar a montagem, tem que verificar se o equipamento a automatizar está em boas condições mecânicas, corretamente equilibrado e se abre e fecha adequadamente.
- Caso o automatismo seja para instalar a uma cota superior a 2,5 m acima do nível do solo ou outro nível de acesso, deverão ser seguidas as prescrições mínimas de segurança e de saúde para a utilização pelos trabalhadores de equipamentos de trabalho no trabalho da Diretiva 2009/104/CE do Parlamento Europeu e do Conselho, de 16 de setembro de 2009.
- No caso do equipamento onde será instalado o automatismo ter porta pedonal, ter em atenção que a mesma deverá estar fechada aquando do acionamento do automatismo.
- Após a instalação, assegurar-se de que o mecanismo é adequadamente ajustado e de que o sistema de proteção e qualquer desengate manual funciona corretamente.
- Com a finalidade de proteger os cabos elétricos contra os esforços mecânicos, deve utilizar canalização para os fios elétricos, essencialmente no cabo da alimentação.
- Aquando da programação do comando, ter em especial atenção em tocar somente no local destinado a esse propósito. Ao não obedecer a esta indicação, correrá o risco de choque elétrico.
- A substituição do cabo de alimentação no automatismo só pode ser efetuada por técnicos especializados ou pelo fabricante.

02. A EMBALAGEM

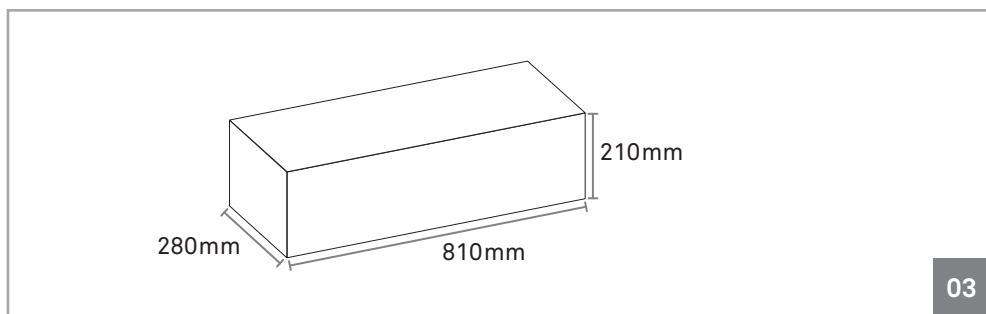
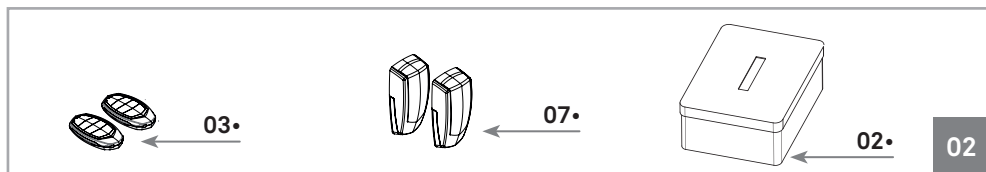
DENTRO DA EMBALAGEM

Na embalagem irá encontrar os seguintes componentes:

- 01 • 02 motores LINCE
- 02 • 01 central de controlo
- 03 • 02 comandos de 4 canais
- 04 • 02 suportes frontais
- 05 • 02 suportes traseiros
- 06 • 02 condensadores [apenas disponível nos modelos de 230V(8 μ F) e 110V(20 μ F)]
- 07 • 01 jogo de fotocélulas
- 08 • 01 manual do utilizador
- 09 • chaves de desbloqueio



Componentes electronicos do kit:

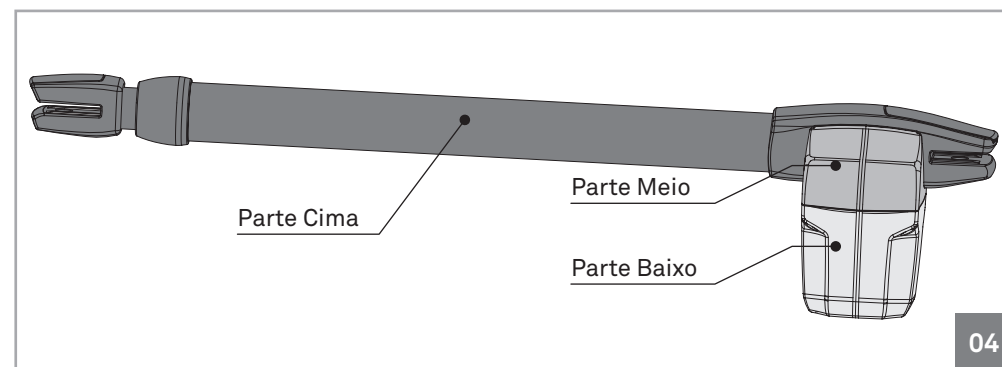


03. O AUTOMATISMO

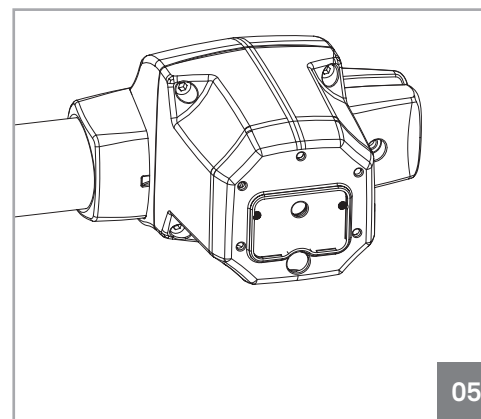
ALTERAR ORIENTAÇÃO DE MOTOR

O automatismo LINCE, é um produto desenvolvido exclusivamente para a abertura automática de portões de batente.

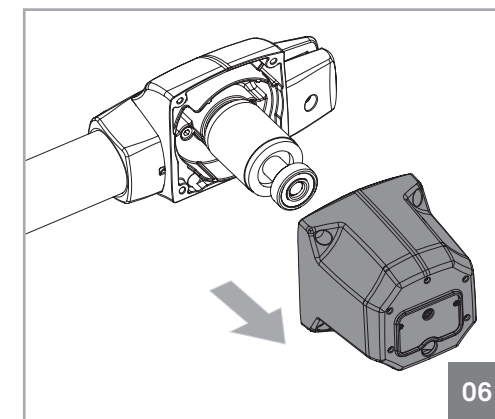
Para além de prático, seguro e potente, neste produto foi incorporada uma nova funcionalidade para que seja possível transformar um motor para folhas esquerdas folhas direitas. Isto permite uma maior flexibilidade na utilização de cada motor.



O processo de desmontagem e montagem, para a transformação do motor, deve ser feito da seguinte forma:



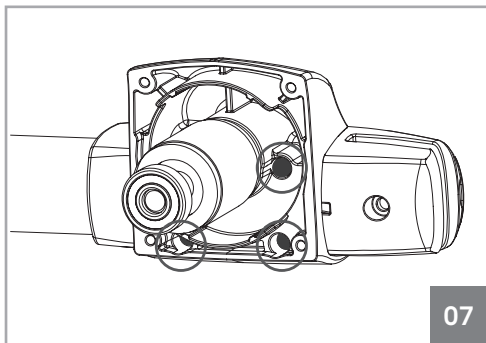
01 • Desapertar os parafusos que fixam a Parte de Baixo com a Parte do Meio.



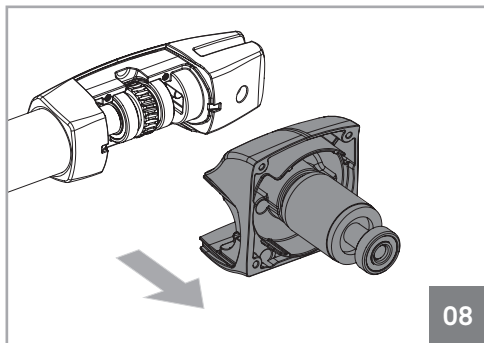
02 • Retirar a Parte de Baixo.

03. O AUTOMATISMO

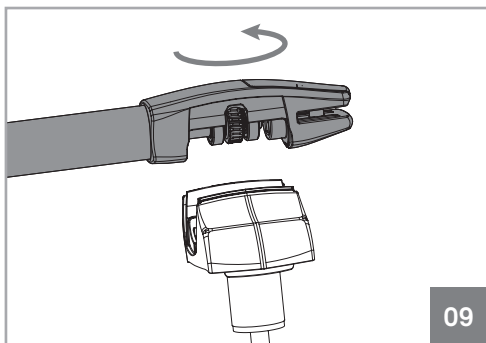
ALTERAR ORIENTAÇÃO DE MOTOR



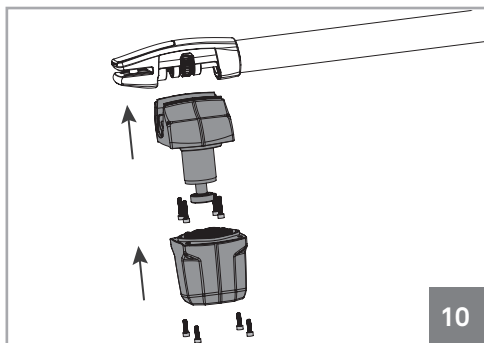
03 • Desapertar os parafusos da Parte do Meio.



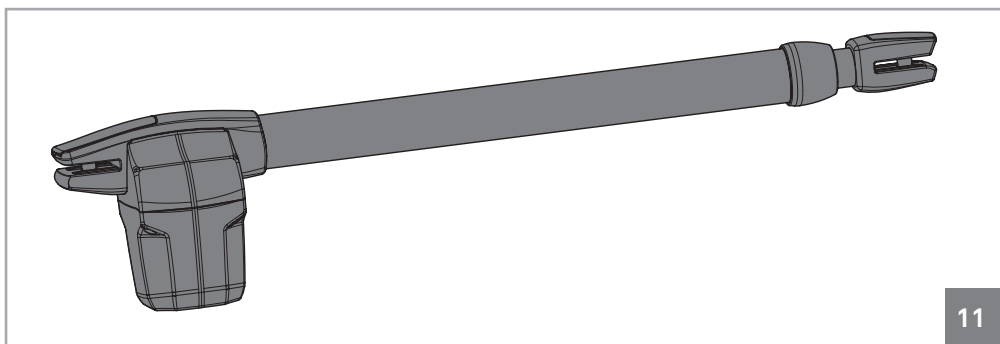
04 • Retirar a Parte do Meio.



05 • Rodar 180° a Parte de Cima.



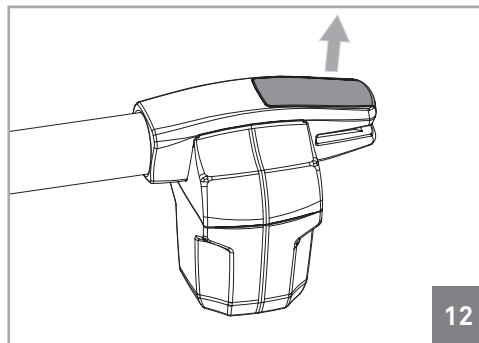
06 • Montar o automatismo voltando a apertar os componentes.



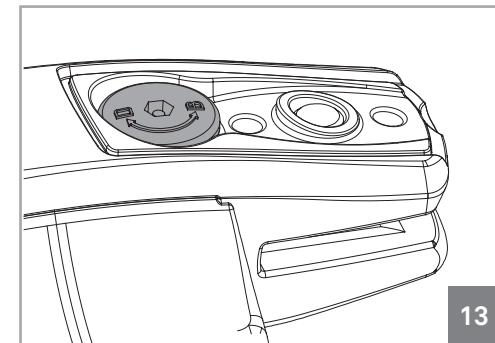
07- Automatismo completo transformado.

03. O AUTOMATISMO

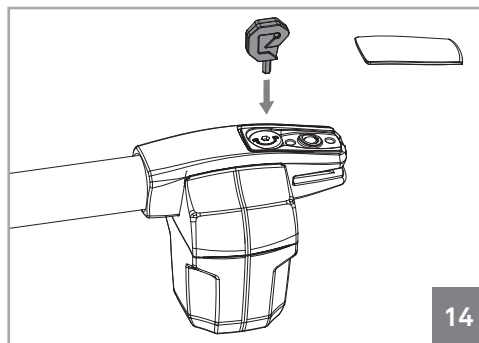
DESBLOQUEAR AUTOMATISMO



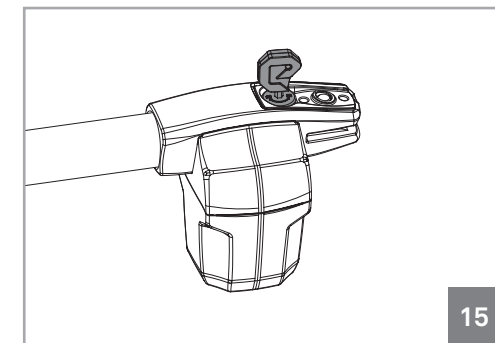
01 • Retirar a tampa em plástico da Parte de trás.



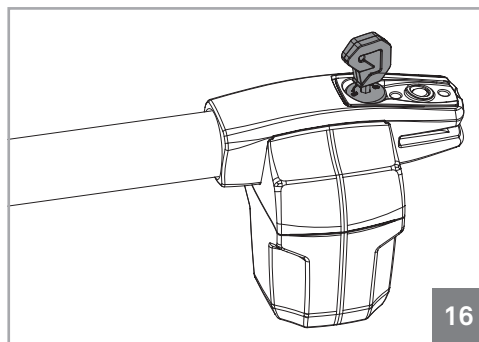
Gravações no veio de desbloqueio.
D=Desbloquear || B=Bloquear



02 • Colocar a chave na entrada do veio de desbloqueio.



03 • Rodar a chave em 180° no sentido indicado na figura para desbloquear.



04 • Automatismo desbloqueado.

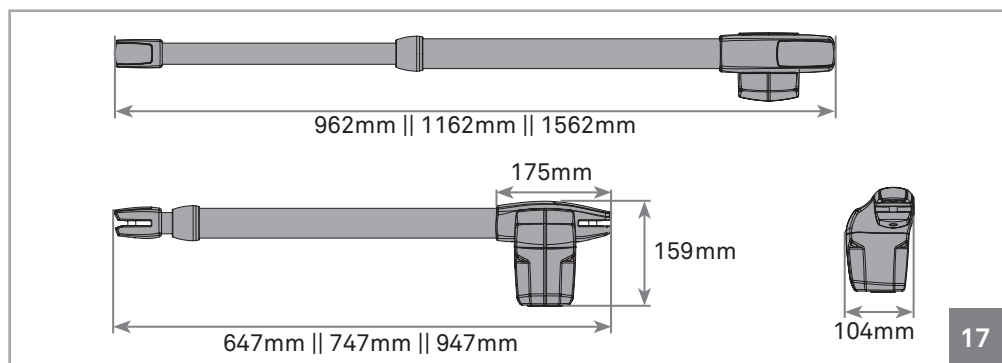
Nota • Para o automatismo voltar a funcionar automaticamente, deve voltar a bloqueá-lo rodando a chave no sentido contrário.

03. O AUTOMATISMO

CARACTERÍSTICAS TÉCNICAS

		LINCE300	LINCE400	LINCE600
• Alimentação	230V	230Vac 50/60Hz	230Vac 50/60Hz	230Vac 50/60Hz
	110V	110Vac 50/60Hz	AC 110V 50/60Hz	110Vac 50/60Hz
	24V	DC 24Vdc	DC 24Vdc	DC 24Vdc
• Potência	230/110V	230W	230W	230W
	24V	60W	60W	60W
• Corrente	230V	1,3A	1,3A	1,3A
	110V	2,5A	2,5A	2,5A
	24V	1A a 3A	1A a 3A	1A a 3A
• RPM	230/110V	1400 RPM	1400 RPM	1400 RPM
	24V	1600 RPM	1600 RPM	1600 RPM
• Ruído		LpA <= 50 dB (A)	LpA <= 50 dB (A)	LpA <= 50 dB (A)
• Força		2300N	2300N	2300N
• Temperatura de funcionamento		-25°C a 65°C	-25°C a 65°C	-25°C a 65°C
• Proteção Térmica		120°C	120°C	120°C
• Nível de Proteção		IP54	IP54	IP54
• Freq. de Trabalho	230/110V	25%	25%	25%
	24V	Intensivo	Intensivo	Intensivo
• Tempo de abertura		8 seg. a 13 seg.	13 seg. a 18 seg.	20 seg. a 28 seg.
• Curso máximo		300mm	400mm	600mm
• Largura máxima por folha		2500mm	3000mm	4000mm
• Condensador	230V	8µF	8µF	8µF
	110V	20µF	20µF	20µF

As dimensões do automatismo LINCE 300 || 400 || 600 são as seguintes:



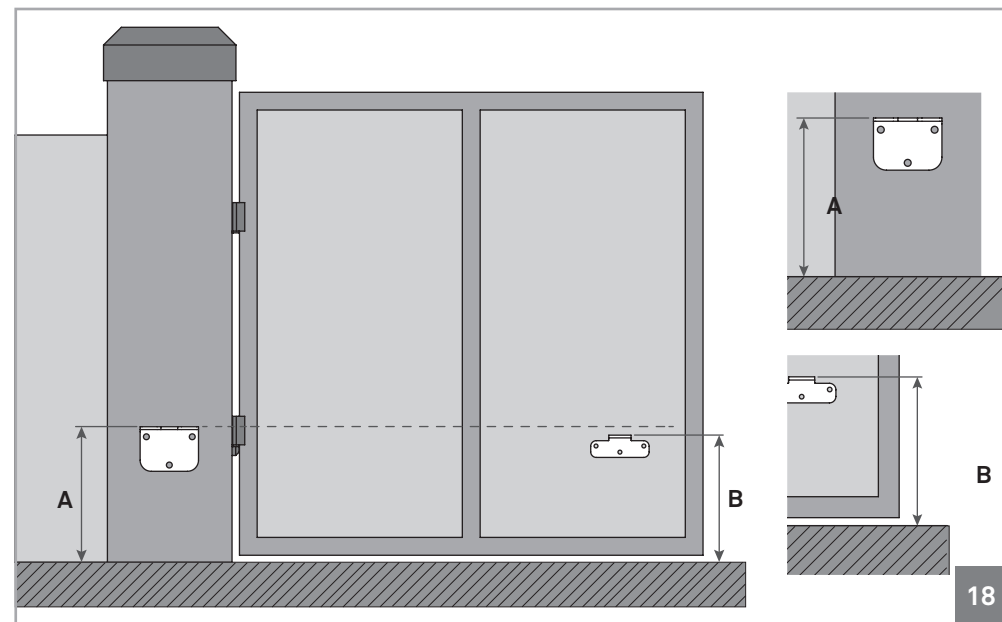
17

04. INSTALAÇÃO

ALTURA SUPORTES

O automatismo **LINCE**, deve ser instalado com uma pequena declinação na parte frontal, para evitar a infiltração de água pelo braço extensível.

Para tal, a chapa de suporte frontal deve ser fixa no portão com uma altura inferior à altura da chapa de suporte traseira. Veja o exemplo abaixo:



18

Cota A • Distância vertical desde o chão até à parte superior da chapa de suporte traseiro.

Cota B • Distância vertical desde o chão até à parte superior da chapa de suporte frontal.

A	? mm	• Defina a Cota A (esta pode ser qualquer dimensão à sua escolha).
B	A-10mm	• Após definir a Cota A , subtraia-lhe 10mm e o resultado é a Cota B .

Exemplo:

• Se a altura da chapa de suporte traseira (**cota A**) for definida em 600mm, então a altura da chapa de suporte frontal (**cota B**) será 590 mm (600mm-10mm).

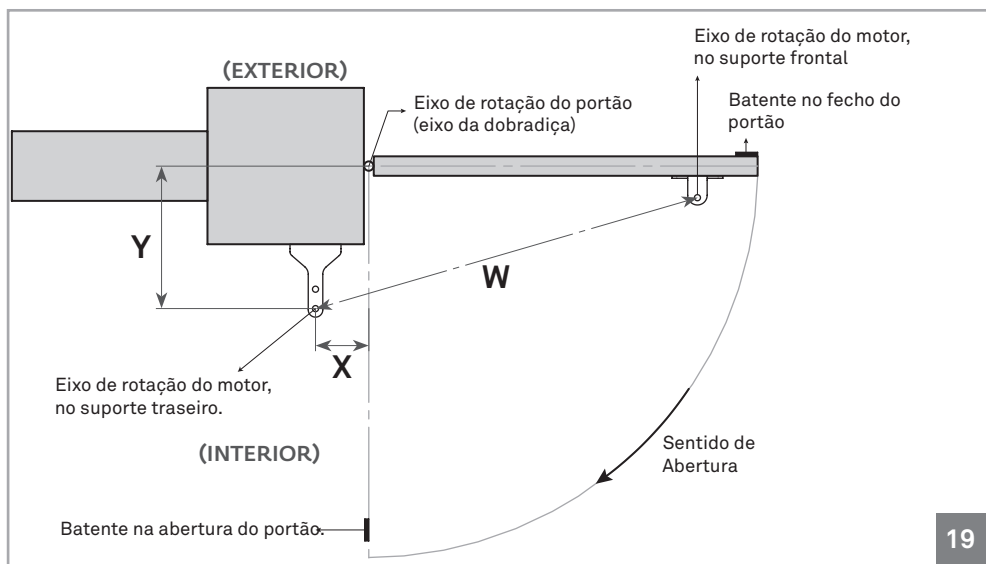


É muito importante que estas cotas sejam respeitadas! Apenas desta forma pode ser assegurado o correto funcionamento e durabilidade dos automatismos!
É também muito importante que o chão esteja nivelado!

04. INSTALAÇÃO

COTAS DE INSTALAÇÃO ABERTURA INTERIOR

Nos esquemas ilustrados abaixo e na página seguinte, são definidas as **cotas para a instalação** dos automatismos.



19

* A colocação de batente na abertura não é obrigatória.

Legenda:

- Cota X** - Distância horizontal entre o eixo da dobradiça do portão e o eixo traseiro de rotação do motor.
- Cota Y** - Distância vertical entre o eixo da dobradiça do portão e o eixo traseiro de rotação do motor.
- Cota W** - Distância entre os eixos dos suportes do motor.



Na instalação do automatismo, é obrigatório respeitar as cotas x e y, assinaladas nas tabelas. Dentro dessa área, é possível identificar o ângulo de abertura máximo que o portão alcança nessas cotas.

X, Y e W apresentados em (mm)



É muito importante que estas cotas sejam respeitadas! Apenas desta forma pode ser assegurado o correto funcionamento e durabilidade dos automatismos!

LINCE 300			
Cotas Y	Cotas X		
	140	150	160
140	98°	94°	91°
150	94°	91°	-
160	90°	-	-

W 895 a 900

LINCE 400								
Cotas Y	Cotas X							
	170	180	190	200	210	220	230	
170	108°	107°	103°	100°	97°	95°	93°	
180	108°	103°	100°	97°	95°	93°	91°	
190	103°	99°	96°	94°	92°	90°	-	
200	99°	96°	93°	91°	-	-	-	
210	95°	92°	90°	-	-	-	-	
220	92°	-	-	-	-	-	-	

W 1095 a 1100

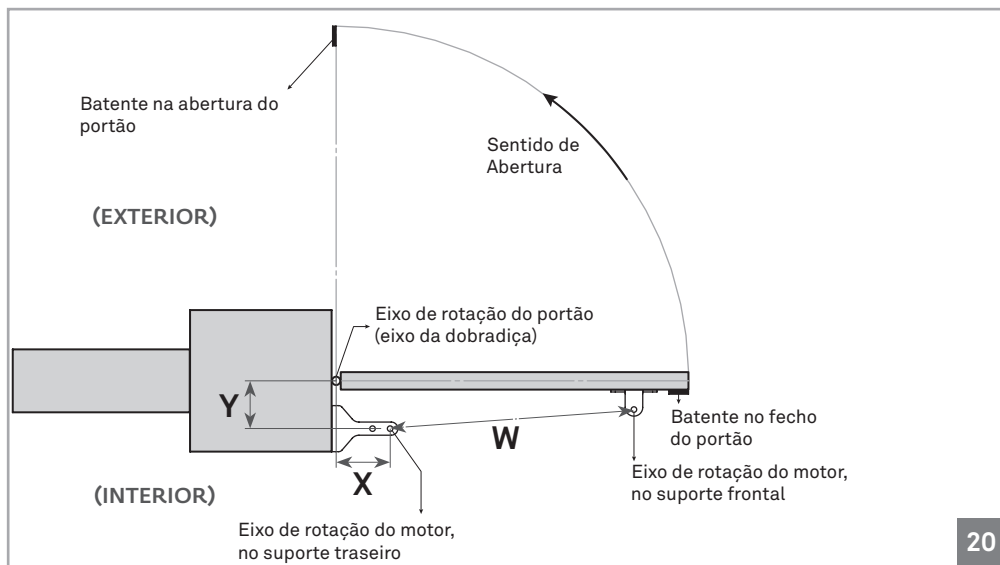
W 1495 a 1500

LINCE 600																
Cotas Y	Cotas X															
	200	210	220	230	240	250	260	270	280	290	300	320	340	360	380	400
200	105°	107°	110°	112°	114°	116°	118°	119°	114°	111°	108°	104°	101°	98°	96°	95°
220	105°	107°	109°	111°	113°	115°	117°	115°	111°	109°	106°	102°	99°	97°	95°	93°
230	104°	106°	109°	111°	113°	115°	116°	112°	109°	106°	104°	100°	98°	95°	93°	92°
240	104°	106°	108°	110°	112°	114°	112°	109°	106°	104°	102°	98°	96°	94°	92°	91°
250	104°	106°	108°	110°	112°	113°	109°	106°	103°	101°	100°	97°	94°	92°	91°	-
260	103°	105°	107°	109°	111°	109°	106°	103°	101°	99°	97°	95°	93°	91°	-	-
270	103°	105°	107°	109°	110°	106°	103°	101°	99°	97°	96°	93°	91°	-	-	-
280	103°	105°	107°	108°	106°	103°	100°	98°	96°	95°	94°	91°	-	-	-	-
290	103°	105°	107°	108°	106°	103°	100°	98°	96°	94°	93°	92°	-	-	-	-
300	103°	104°	106°	106°	103°	100°	98°	96°	94°	93°	92°	-	-	-	-	-
320	102°	104°	102°	99°	97°	95°	93°	92°	90°	-	-	-	-	-	-	-
340	102°	98°	96°	93°	92°	90°	-	-	-	-	-	-	-	-	-	-
360	94°	92°	90°	-	-	-	-	-	-	-	-	-	-	-	-	-

04. INSTALAÇÃO

COTAS DE INSTALAÇÃO ABERTURA EXTERIOR

Nos esquemas ilustrados abaixo e na página seguinte, são definidas as **cotas para a instalação** dos automatismos.



20

* A colocação de batente na abertura não é obrigatória.

Legenda:

Cota X - Distância horizontal entre o eixo da dobradiça do portão e o eixo traseiro de rotação do motor.

Cota Y - Distância vertical entre o eixo da dobradiça do portão e o eixo traseiro de rotação do motor.

Cota W - Distância entre os eixos dos suportes do motor.



Na instalação do automatismo, é obrigatório respeitar as cotas x e y, assinaladas nas tabelas. Dentro dessa área, é possível identificar o ângulo de abertura máximo que o portão alcança nessas cotas.

X, Y e W apresentados em (mm)



É muito importante que estas cotas sejam respeitadas! Apenas desta forma pode ser assegurado o correto funcionamento e durabilidade dos automatismos!

LINCE 300			
Cotas Y	Cotas X		
	150	160	170
120	95°	97°	92°
130	95°	93°	
140	94°		
150	90°		

W 595 a 600

LINCE 400							
Cotas Y	Cotas X						
	170	180	190	200	210	220	230
150	97°	99°	102°	104°	101°	97°	93°
160	96°	99°	101°	103°	98°	94°	91°
170	95°	98°	100°	100°	95°	92°	
180	95°	97°	100°	97°	93°		
190	94°	97°	99°	94°	90°		
200	94°	96°	96°	91°			
210	94°	96°	93°				
220	93°	94°					
230	93°	94°					

W 695 a 700

LINCE 600														
Cotas Y	Cotas X													
	200	210	220	230	240	250	260	270	280	290	300	320	340	360
200	96°	99°	101°	102°	104°	106°	108°	109°	111°	112°	114°	105°	99°	93°
210	96°	98°	100°	102°	104°	105°	107°	109°	110°	112°	111°	103°	97°	92°
220	96°	98°	99°	101°	103°	105°	106°	108°	109°	111°	109°	101°	95°	90°
230	95°	97°	99°	101°	102°	104°	106°	107°	109°	110°	107°	99°	93°	
240	95°	97°	98°	100°	102°	104°	105°	107°	108°	109°	104°	97°	92°	
250	94°	96°	98°	100°	101°	103°	105°	106°	107°	106°	102°	96°	90°	
260	94°	96°	98°	99°	101°	102°	104°	105°	107°	104°	100°	94°		
270	94°	96°	97°	99°	100°	102°	103°	105°	106°	102°	98°	92°		
280	94°	95°	97°	98°	100°	101°	103°	104°	104°	100°	96°	90°		
290	93°	95°	97°	98°	100°	101°	102°	104°	102°	98°	94°			
300	93°	95°	96°	98°	99°	101°	102°	103°	99°	96°	93°			
320	92°	94°	96°	97°	98°	100°	101°	99°	95°	92°				
340	92°	94°	95°	97°	98°	99°	99°	95°	92°					
360	92°	93°	95°	96°	97°	99°	95°	91°						
380	92°	93°	94°	96°	97°	95°	91°							
400	92°	93°	94°	95°	95°	91°								

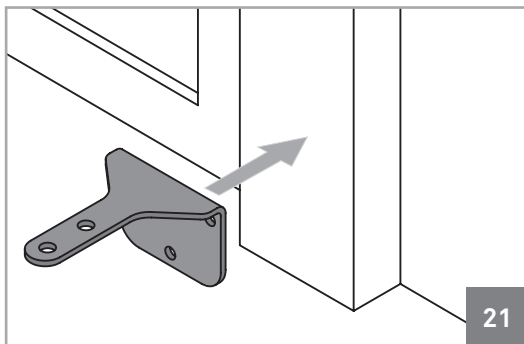
W 900 a 905

04. INSTALAÇÃO

PROCESSO DE INSTALAÇÃO

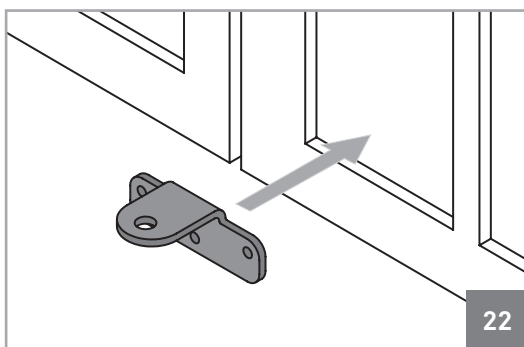


Ter em atenção as cotas de instalação mencionadas nas páginas 5B, 6 e 7!



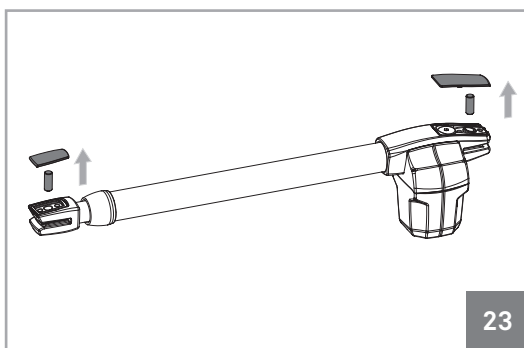
01 • Fixar suporte traseiro

• O **Suporte Traseiro** deve ser fixo ao pilar ou parede, respeitando as cotas fornecidas nas páginas anteriores. Este pode ser fixo utilizando parafusos com bucha mecânica ou química, processo de soldadura, ou outro à sua escolha desde que proporcione uma fixação apropriada do Suporte.



02 • Fixar suporte frontal

• O **Suporte Frontal** deve ser fixo ao portão, respeitando as cotas de altura e de distância para o Suporte Traseiro. Este pode ser fixo utilizando parafusos, processo de soldadura, ou outro à sua escolha desde que proporcione uma fixação apropriada do Suporte.



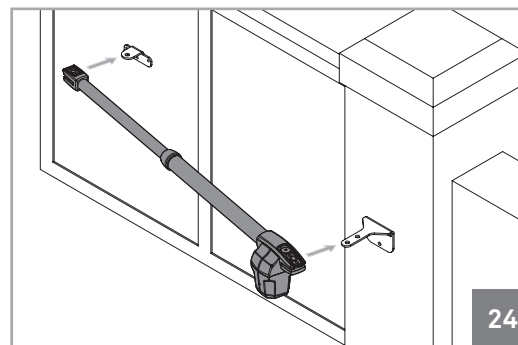
03 • Retirar tampas e cavilhas do motor

• Antes de instalar o motor, deve retirar as tampas e as cavilhas dos suportes.

• No final da instalação, deve voltar a colocar as tampas plásticas para um melhor acabamento visual do automatismo.

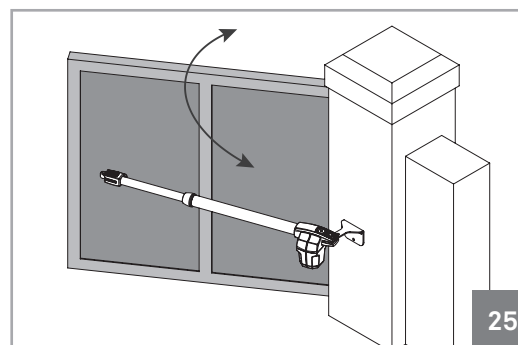
04. INSTALAÇÃO

PROCESSO DE INSTALAÇÃO



04 • Colocar automatismo nos suportes

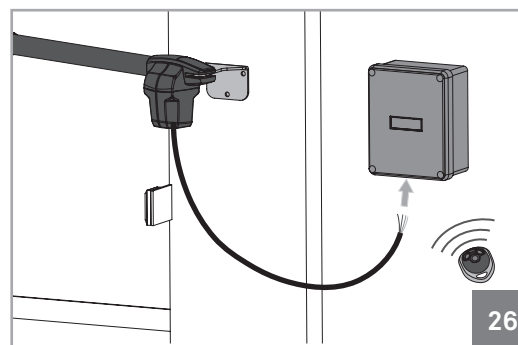
• O automatismo deve ser colocado em ambos os suportes ao mesmo tempo para evitar que o mesmo fique suspenso por apenas um dos suportes. Para facilitar a tarefa, deve desbloquear o automatismo para poder esticar/recolher o braço facilmente (ver página 3B), de forma a colocá-lo na posição correta para os suportes.



05 • Testar movimento

• Coloque as cavilhas em cada suporte com uma pequena dose de lubrificante para que não haja atrito.

• Mova o portão à mão para verificar se o portão abre e fecha sem qualquer impedimento. Isto irá garantir que o automatismo não esteja sujeito a problemas durante o seu funcionamento.



06 • Ligar o automatismo à central e configurar os dispositivos de controlo.

• Com o automatismo já instalado, ligue-o à central para configuração (ver manual da central a configurar). Deve configurar também os dispositivos de controlo pretendidos (comandos, botoneiras, etc) e outros componentes adicionais como antena, pirlampo, seletor de chave, entre outros.

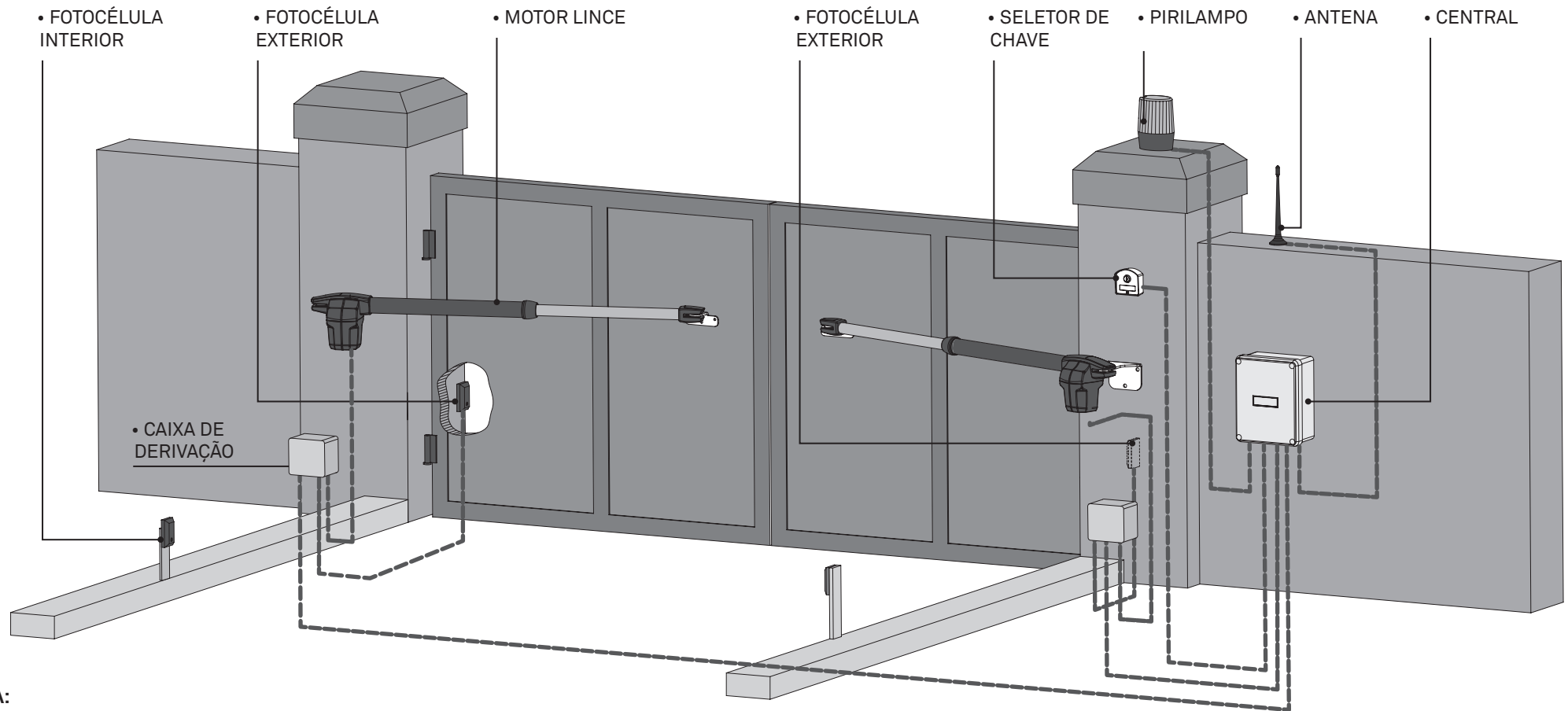


É importante que esta ordem de instalação seja respeitada!

De outra forma, não é possível assegurar uma correta instalação e os automatismos poderão não funcionar corretamente!

04. INSTALAÇÃO

MAPA DE INSTALAÇÃO



LEGENDA:

----- • Cabos de ligação



É importante a utilização de batentes na abertura e no fecho do portão. Caso isto não seja respeitado, os componentes do automatismo poderão sofrer esforços para os quais não foram preparados, e como consequência danificarem-se.



É importante a utilização de caixas de derivação para ligações entre motores, componentes e central. Todos os cabos devem entrar e sair obrigatoriamente por baixo da caixa de derivação e da caixa da central.

05. RESOLUÇÃO DE AVARIAS

INSTRUÇÕES PARA CONSUMIDORES FINAIS

INSTRUÇÕES PARA TÉCNICOS ESPECIALIZADOS

Anomalia	Procedimento	Comportamento	Procedimento II	Descobrir origem do problema			
• Motor não trabalha	• Verifique se tem alimentação na central do automatismo e se esta está a funcionar corretamente.	• Continua a não trabalhar	• Consulte um técnico especializado MOTORLINE.	1 • Abra a central e verifique se tem alimentação a 230V/110V/24V; 2 • Verifique os fusíveis de entrada da central;	3 • Desligue os motores da central e teste-os ligados diretamente à corrente para descobrir se este está avariado (ver pág 11A/11B).	4 • Caso os motores funcionem, o problema estará na central. Retire-a e envie para os serviços técnicos MOTORLINE para diagnóstico;	5 • Caso os motores não funcionem, retire-os do local de instalação e envie para os serviços técnicos MOTORLINE para diagnóstico.
• Motor não se move mas faz ruído	• Desbloqueie o motor e mova o portão manualmente para verificar se existem problemas mecânicos no portão.	• O portão está preso?	• Consulte um Serralheiro.	1 • Verifique todos os eixos e sistemas de movimento associados ao portão e aos automatismos (cavilhas, dobradiças, etc) para descobrir qual é o problema.			
		• O portão move-se facilmente?	• Consulte um técnico especializado MOTORLINE.	1 • Analisar condensadores, fazendo teste com condensadores novos; 2 • Caso o problema não seja	dos condensadores, desligue os motores da central e teste-os ligados diretamente à corrente para descobrir se estão avariados (ver pág 11A/11B);	3 • Caso os motores funcionem, o problema está na central. Retire-a e envie para os serviços técnicos MOTORLINE para diagnóstico; 4 • Caso os motores não	funcionem, retire-os e envie para os serviços técnicos MOTORLINE para diagnóstico.
• Motor abre mas não fecha	• Desbloqueie o motor e mova o portão manualmente para a posição de fechado. Bloqueie novamente o(s) motor(es). Desligue o quadro geral por 5 segundos, e volte a ligar. Dê ordem de abertura com o comando.	• Portão abriu mas não fechou.	1 • Verifique se tem algum obstáculo em frente das fotocélulas; 2 • Verifique se algum dos dispositivos de controlo (seletor de chave, botoneira, video-porteiro, etc) do portão estão presos e a enviar sinal permanente à central; 3 • Consulte um técnico especializado MOTORLINE.	<p>Todas as centrais MOTORLINE possuem LEDs que permitem facilmente concluir quais os dispositivos com anomalias. Todos os LEDs dos dispositivos de segurança (DS) em situações normais permanecem acesos. Todos os LEDs de circuitos "START" em situações normais permanecem apagados. Caso os LEDs de dispositivos não estejam todos ligados, existe alguma avaria nos sistemas de segurança (fotocélulas, bandas de segurança). Caso LEDs "START" estejam ligados, existe algum dispositivo de emissão de comandos a emitir um sinal permanente.</p> <p>A) SISTEMAS DE SEGURANÇA:</p> <p>1 • Feche com um shunt todos os sistemas de segurança da central (deve consultar o manual da central em questão). Caso o automatismo comece a trabalhar normalmente, analise qual o dispositivo problemático 2 • Retire um shunt de cada vez até descobrir qual o dispositivo com avaria. 3 • Troque esse dispositivo por um funcional, e verifique se o automatismo funciona corretamente com todos os outros dispositivos. Caso encontre mais algum defeituoso, siga os mesmos passos até descobrir todos os problemas.</p>		<p>B) SISTEMAS DE START:</p> <p>1 • Desligue todos os fios ligados no conetor START. 2 • Se o LED apagou, tente voltar a ligar um dispositivo de cada vez até descobrir qual o dispositivo avariado.</p> <p>NOTA: Caso os procedimentos descritos nas alíneas A) e B) não resultem, retire a central e envie para os serviços técnicos MOTORLINE para diagnóstico;</p>	
• Motor não faz percurso completo	• Desbloqueie o motor e mova o portão manualmente para verificar se existem problemas mecânicos no portão.	• Encontrou problemas?	• Consulte um técnico especializado em portões	1 • Verifique todos os eixos e sistemas de movimento associados ao portão e aos automatismos (cavilhas, dobradiças, etc) para descobrir qual é o problema.			
		• O portão move-se facilmente?	• Consulte um técnico especializado MOTORLINE	1 • Analisar condensadores, testando os automatismos com condensadores novos. 2 • Caso o problema não seja dos condensadores, desligue os motores da central e teste os motores diretamente à corrente para descobrir se estão avariados; 3 • Caso os motores não funcionem, retire-os e envie para os serviços técnicos MOTORLINE	para diagnóstico. 4 • Caso o motor funcione e movimente bem o portão no curso completo com o máximo de força, o problema está na central. Afine o trimmer de regulação de força na central. Faça um novo programa à central de tempo de trabalho do motor atribuindo os tempos necessários para abertura e fecho com a força adequada (ver	manual da central em questão) 5 • Se isto não funcionar, deve retirar a central e enviá-la para os serviços MOTORLINE para diagnóstico.	NOTA: A afinação da força da central, deve ser a suficiente para abrir e fechar o portão sem que este pare, mas que com um pequeno esforço de uma pessoa o consiga parar. Em caso de falha dos sistemas de segurança, o portão nunca pode causar danos físicos aos obstáculos (veículos, pessoas, etc).

06. TESTE DE COMPONENTES

MOTOR A 230V/110V

Para detetar se a avaria se encontra na central ou no motor é, por vezes, necessário realizar testes com ligação direta a uma fonte de alimentação de 230V/110V.

Para isso, é necessário intercalar um condensador na ligação para que o automatismo possa funcionar (deve verificar o tipo de condensador a utilizar no manual do produto).

No esquema abaixo é mostrado como deve ser feita esta ligação e como intercalar os diferentes fios dos componentes.

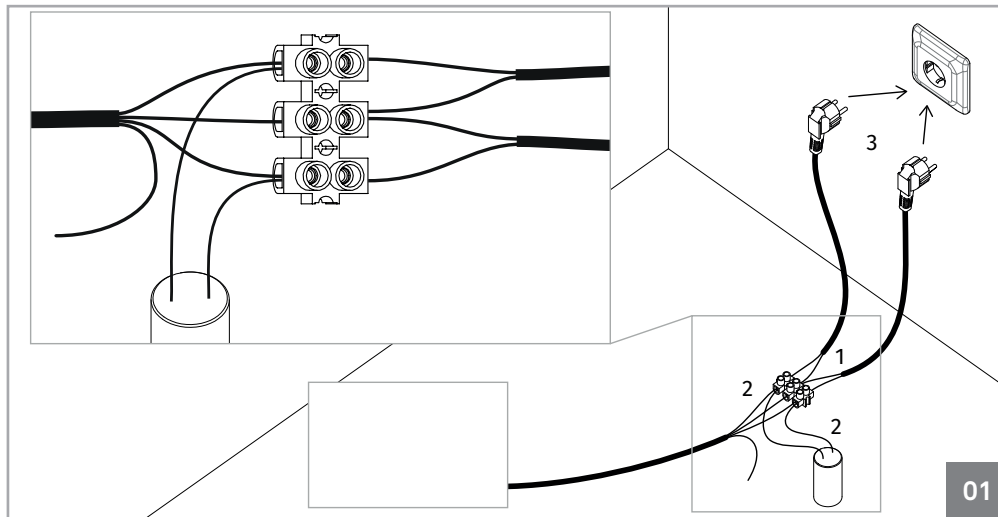
NOTAS:

- Para efetuar os testes não necessita de retirar o automatismo do local onde está instalado, pois desta forma consegue perceber se o automatismo ligado diretamente à corrente consegue funcionar corretamente.
- Deve utilizar um condensador novo durante este teste, para garantir que o problema não se encontra no condensador.

01 • Ligue os fios da alimentação no terminal, como demonstrado abaixo.

02 • Ligue os fios do automatismo no terminal, intercalando um condensador nos fios de abertura e fecho.

03 • Depois destas ligações estarem concluídas, ligue a uma tomada de 230V/110V, dependendo do motor/central em teste.



Todos os testes devem ser efetuados por técnicos especializados devido ao grave perigo relacionado com a má utilização de sistemas elétricos!!

06. TESTE DE COMPONENTES

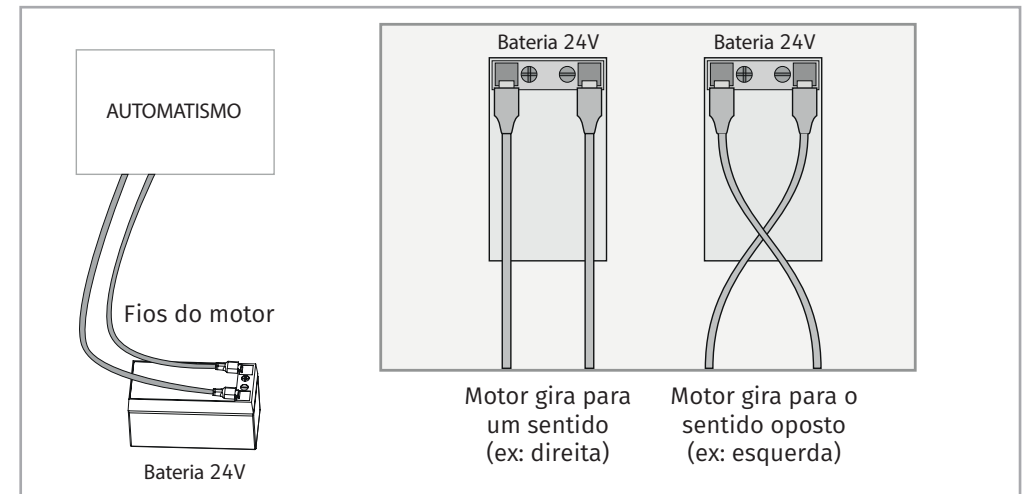
MOTOR A 24V

Para detetar quais os componentes com problemas numa instalação de automatismos de modelo **LINCE 24V**, por vezes é necessário realizar testes com ligação direta a uma fonte de alimentação externa (bateria 24V).

No esquema abaixo é mostrado como deve ser feita esta ligação.

NOTAS:

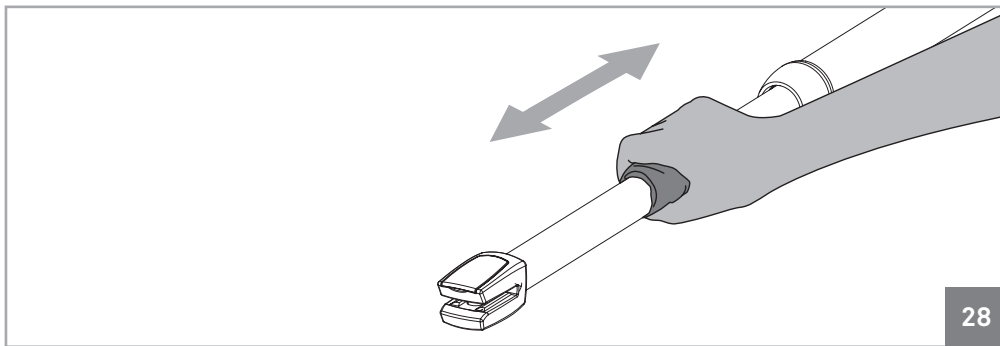
- Para efetuar os testes não necessita de retirar o automatismo do local onde está instalado, pois desta forma consegue perceber se o automatismo ligado diretamente à bateria externa consegue funcionar corretamente.
- Assim que ligar os fios a uma bateria 24V, o motor deverá funcionar para um dos sentidos. Para testar o movimento inverso, troque a posição dos fios ligados à bateria.



Todos os testes devem ser efetuados por técnicos especializados devido ao grave perigo relacionado com a má utilização de sistemas elétricos!!

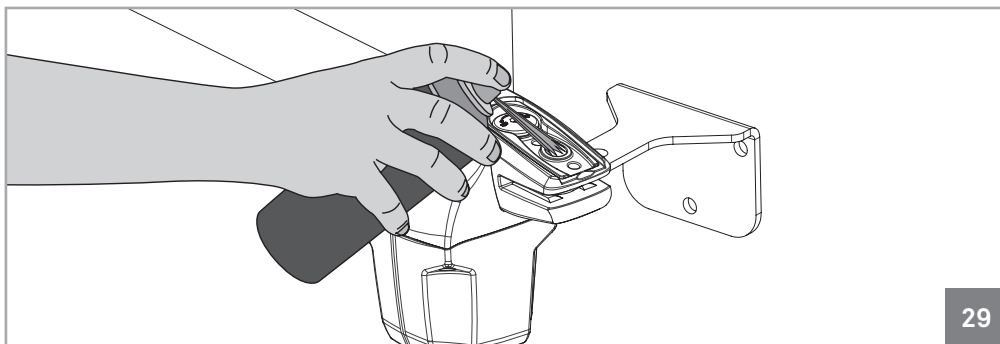
07. MANUTENÇÃO

MANUTENÇÃO



• Limpar o tubo em aço-inox

- Com um pano embebido em spray lubrificante, limpe todos os resíduos que se acumulam no tubo em aço-inox do automatismo.
- Aplique uma pequena dose de spray lubrificante pelo tubo e passe um pano seco para eliminar os excessos de lubrificante deixando uma camada homogênea pelo tubo.

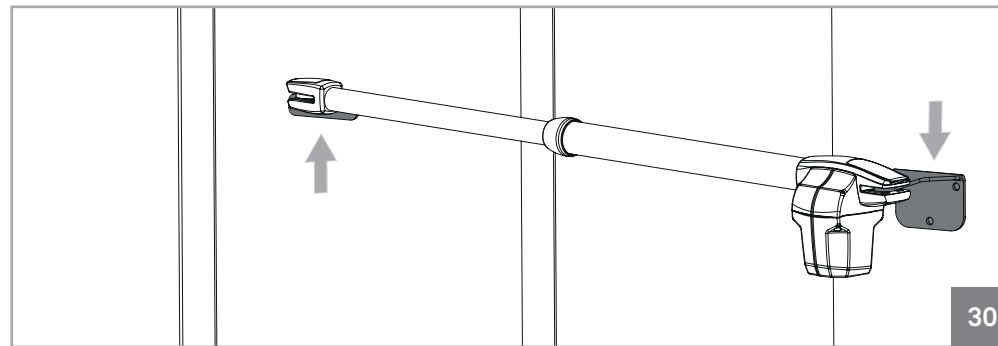


• Lubrificar as cavilhas

- Retire as tampas dos suportes frontais e traseiros.
- Coloque uma pequena dose de lubrificante nos orifícios que contêm as cavilhas de suporte.
- Volte a colocar as tampas nos suportes respetivos.

07. MANUTENÇÃO

MANUTENÇÃO



• Verificar chapas de suporte

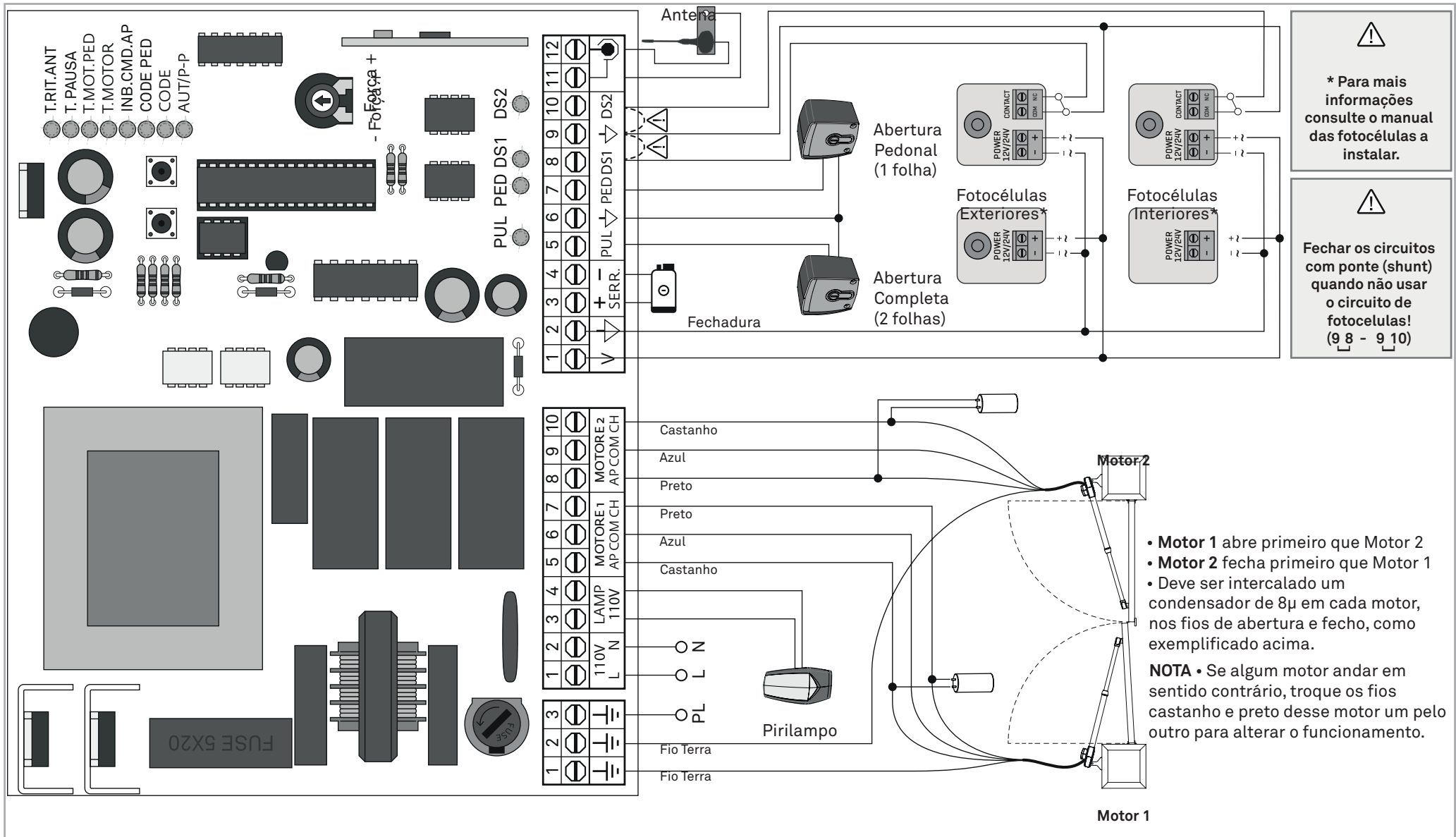
- Certifique-se que os suportes continuam bem fixos nos pilares e portão para o bom funcionamento do equipamento.



Estas medidas de manutenção devem ser efetuadas em prazos de 1 ano para manter o bom funcionamento do automatismo.

08. CENTRAL MC2

ESQUEMA DE LIGAÇÕES 230V/110V



⚠
* Para mais informações consulte o manual das fotocélulas a instalar.

⚠
Fechar os circuitos com ponte (shunt) quando não usar o circuito de fotocélulas! (9 8 - 9 10)

- Motor 1 abre primeiro que Motor 2
- Motor 2 fecha primeiro que Motor 1
- Deve ser intercalado um condensador de 8μ em cada motor, nos fios de abertura e fecho, como exemplificado acima.

NOTA • Se algum motor andar em sentido contrário, troque os fios castanho e preto desse motor um pelo outro para alterar o funcionamento.

09. CENTRAL MC11

ESQUEMA DE LIGAÇÕES 24V

